

GTR-1001/601 Quick Start Guide

GTR-1001/601 Guide de démarrage rapide

GTR-1001/601 Guía de inicio rápido

GTR-1001/601 Guia de Início Rápido

GTR-1001/601 Guida di avvio rapido

GTR-1001/601 Kurzanleitung

GTR-1001/601 Краткое руководство

GTR-1001/601 Snabbguide

GTR-1001/601 Pika-aloitusopas

GTR-1001/601 Przewodnik szybkiego startu

GTR-1001/601 Snelstartgids

GTR-1001/601 Hurtigstartsguide

GTR-1001/601 クイック スタート ガイド

GTR-1001/601 빠른 시작 가이드

GTR-1001/601 快速入门指南

GTR-1001/601 快速入門指南

GTR-1001/601 Panduan Memulai Cepat

GTR-1001/601 Hızlı başlangıç kılavuzu

EN

FR

ES

PT

IT

DE

RU

SV

FI

PL

NL

DA

JP

KO

CHS

CHT

ID

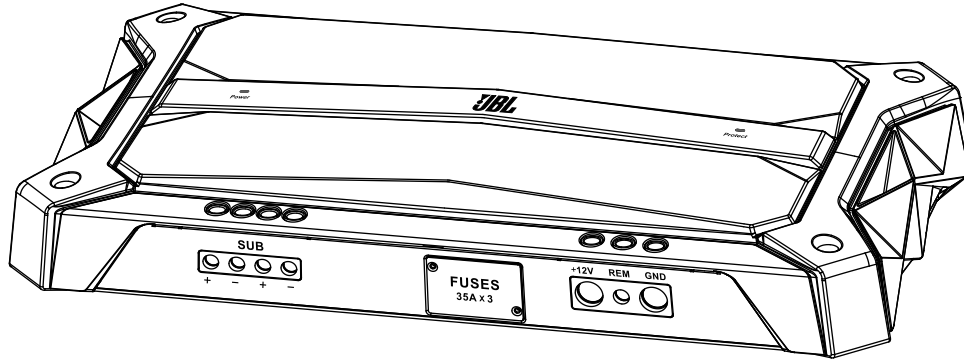
TR

Торговая марка : JBL
Назначение товара : АВТОМОБИЛЬНЫЙ УСИЛИТЕЛЬ
Изготовитель : ХАРМАН ИНТЕРНЕТНЛ ИНДАСТРИЗ ИНКОРПОРЕЙТЕД, США, 06901 КОННЕКТИКУТ,
г.СТЭМФОРД, АТЛАНТИК СТРИТ 400, ОФИС 1500
Страна происхождения : Китай
Импортер в Россию : ООО "ХАРМАН РУС СиАйЭс", РОССИЯ, 127018, г.МОСКВА, УЛ. ДВИНЦЕВ, Д.12, КОРПУС 1
Гарантийный период : 1 год
Информация о сервисных центрах : www.harman.com/ru тел. +7-800-700-0467
Срок службы : 5 лет
Срок хранения : не ограничен
Условия хранения : Стандартные при нормальных значениях климатических факторов внешней среды
Номер документа соответствия : Товар сертифицирован



Дата производства : Дата изготовления устройства определяется по двум буквенным обозначениям из второй группы символов серийного номера изделия, следующих после разделительного знака «-».
Кодировка соответствует порядку букв латинского алфавита, начиная с января 2010 года:
000000-МУ0000000, где «М» - месяц производства (А - январь, В - февраль, С - март и т.д.) и «У» - год производства (А - 2010, В - 2011, С - 2012 и т.д.).

JBL GTR-1001/GTR-601 Amplifier Quick-Connect Guide

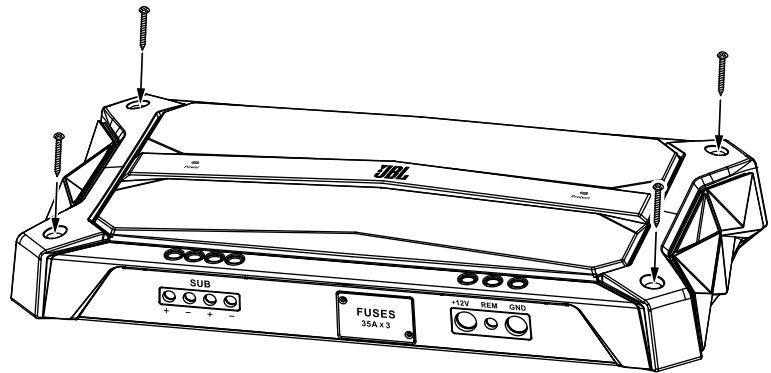


IMPORTANT: This quick-connect guide contains information about mounting and connecting your amplifier. For complete installation, connection, setup and adjustment information, download the full GTR-1001/ GTR-601 Amplifier User Manual at www.jbl.com.

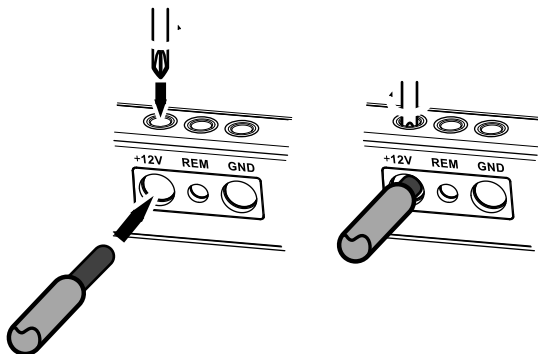
MOUNTING

IMPORTANT: Disconnect the vehicle's negative (-) battery terminal before beginning the installation. Select a location that provides enough air for the amp to cool itself.

- Do not mount the amplifier outside the car or in the engine compartment.



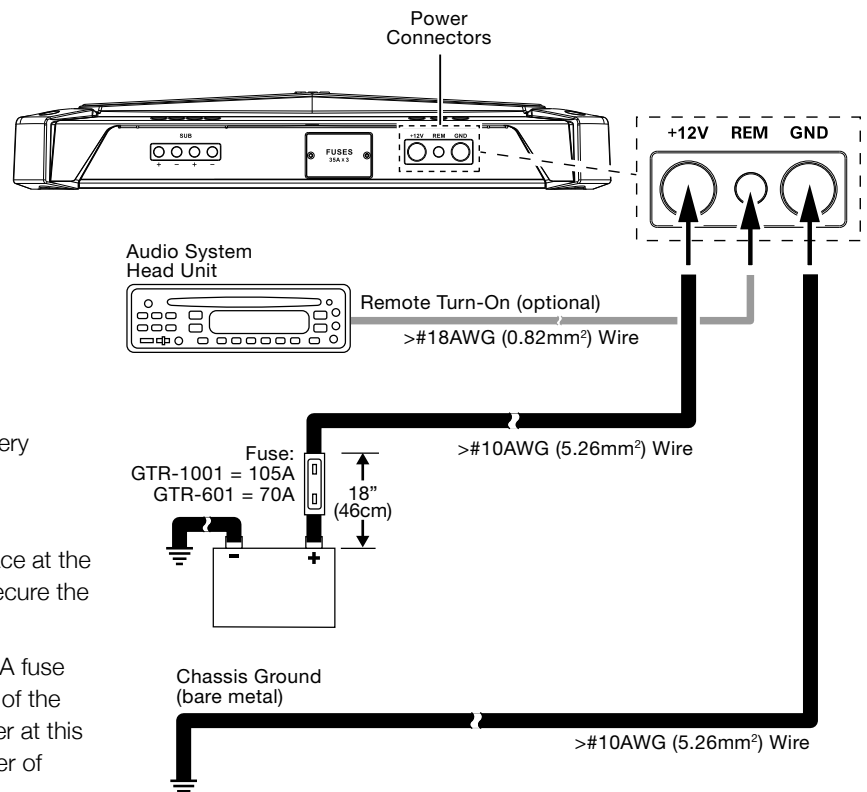
GROUND & POWER CONNECTIONS



IMPORTANT: Disconnect the vehicle's negative (-) battery terminal before beginning the installation.

Using the Connectors

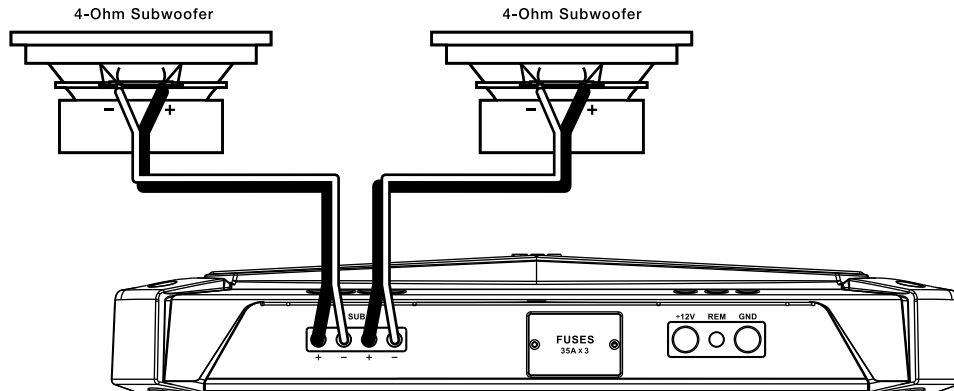
- Use sandpaper to clear the paint from the metal surface at the ground connection. Use a star-type lock washer to secure the connection.
- Install a fuse holder for a 105A fuse (GTR-1001) or 70A fuse (GTR-601) on the power (12V) wire within 18" (46cm) of the (+) battery terminal. Do not install the fuse in the holder at this time. In place of a fuse, you can install a circuit breaker of equivalent amperage rating.



SPEAKER CONNECTIONS

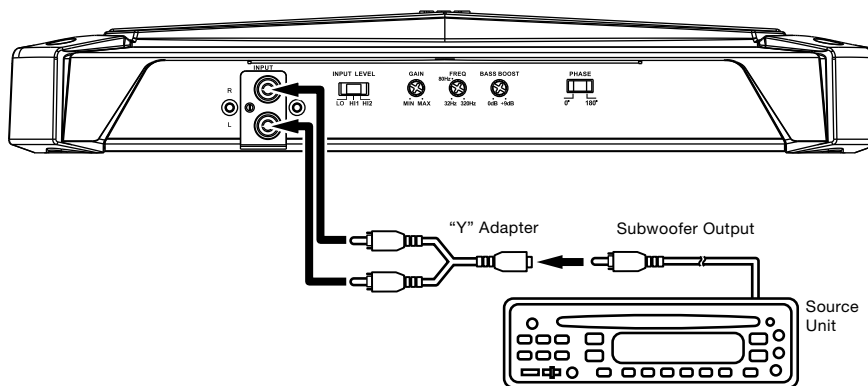
Minimum speaker impedance: 4 ohms (2 subwoofers); 2 ohms (single subwoofer).

- If you are using a single subwoofer you can connect it to either set of amplifier speaker connectors.
- If you are using two 2-ohm subwoofers you can connect them to one of the sets of connectors in series to be above the required 2-ohm minimum impedance.



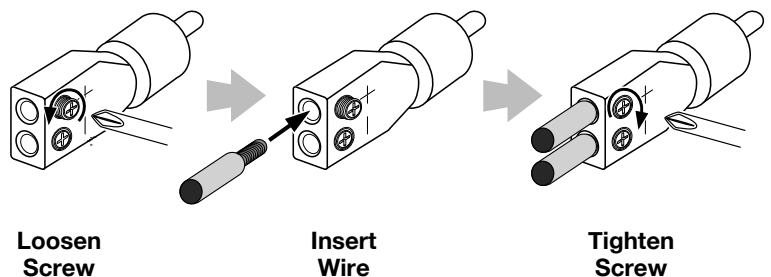
INPUT CONNECTIONS

If your source unit has a single dedicated subwoofer RCA output, use a "Y" -adapter to connect it to the amplifier's left and right inputs, as shown in the illustration below.



If your source unit does not have an RCA subwoofer output use the supplied bare wire-to-RCA adapters to connect the source unit's speaker wires to the amplifier, as shown in the illustration below.

When you're finished connecting the source unit's speaker outputs to the adapters, plug the adapters into the amplifier's input connectors.



SETTING THE CONTROLS

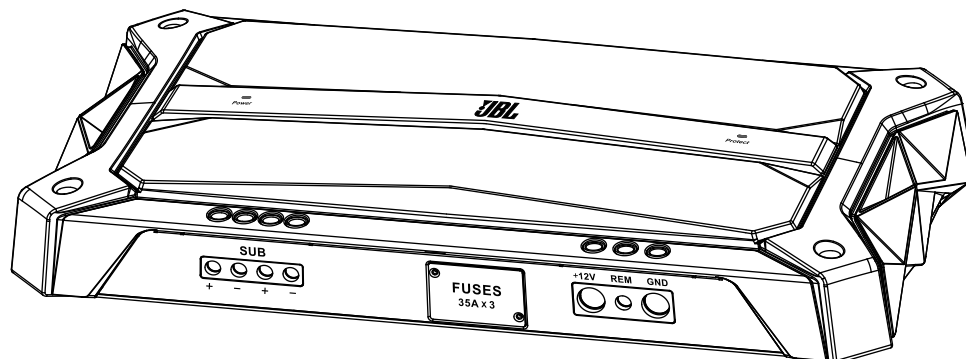
For complete information about setting the amplifier's controls, please download the full GTR-1001/GTR-601 Amplifier User Manual at www.jbl.com.



HARMAN International
Industries, Incorporated
8500 Balboa Boulevard,
Northridge, CA 91329 USA
www.jbl.com

© 2015 HARMAN International Industries, Incorporated. All rights reserved.
JBL is a trademark of HARMAN International Industries, Incorporated, registered in the United States and/or other countries. All Rights Reserved. Features, specifications and appearance are subject to change without notice.

Guide de connexion rapide de l'amplificateur JBL GTR-1001/GTR-601

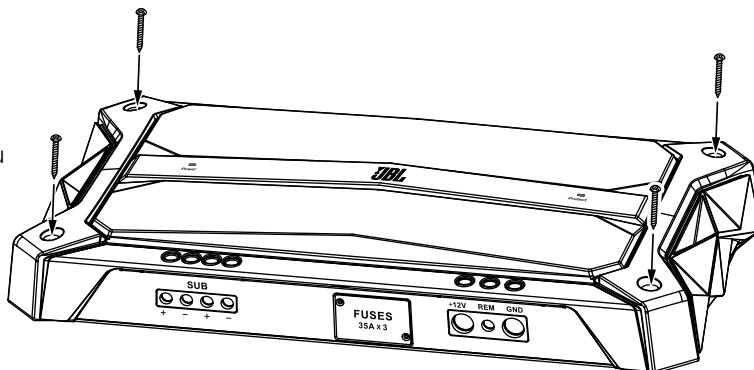


IMPORTANT : Ce guide de connexion rapide contient des informations sur le montage et le branchement de votre amplificateur. Pour des informations détaillées sur l'installation, le branchement, la configuration et les réglages, téléchargez le mode d'emploi complet de l'amplificateur GTR-1001/GTR-601 sur www.jbl.com.

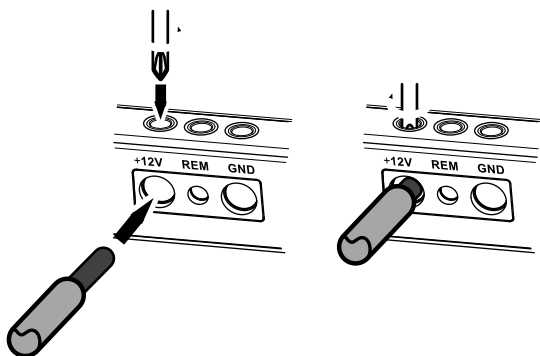
MONTAGE

IMPORTANT: Débranchez la borne négative de la batterie (-) du véhicule avant de commencer l'installation. Sélectionnez un emplacement qui fournit assez d'air pour que l'amplificateur se refroidisse par lui-même.

- Ne montez pas l'amplificateur à l'extérieur de la voiture ou dans le compartiment moteur.



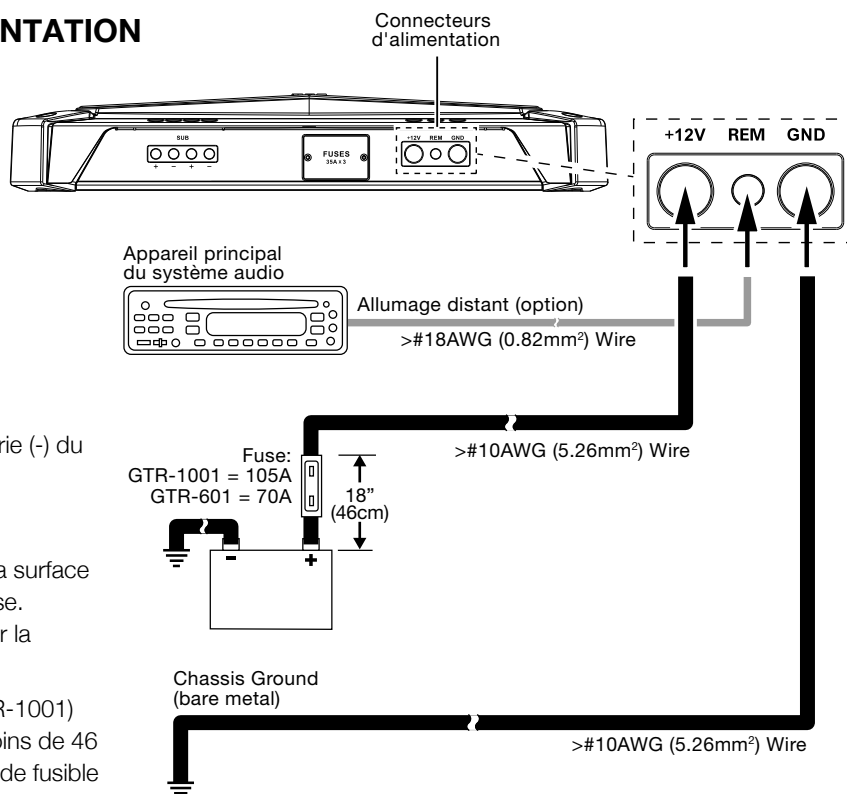
CONNEXIONS DE MASSE ET D'ALIMENTATION



IMPORTANT: Débranchez la borne négative de la batterie (-) du véhicule avant de commencer l'installation.

Utilisation des connecteurs

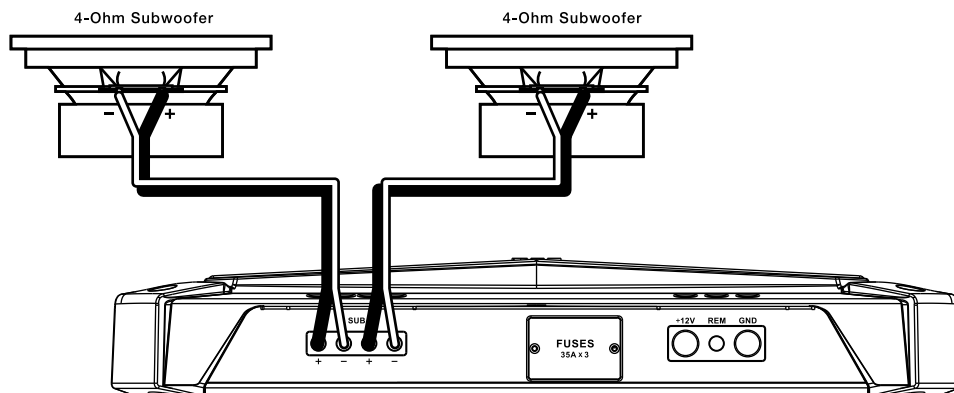
- Poncez au papier abrasif pour enlever la peinture de la surface métallique à l'emplacement de la connexion à la masse. Utilisez une rondelle de blocage en étoile pour bloquer la connexion.
- Installez un porte-fusible pour un fusible de 105 A (GTR-1001) ou 70 A (GTR-601) sur le fil d'alimentation (12 V) à moins de 46 cm (18") de la borne (+) de la batterie. N'installez pas de fusible dans le porte-fusible à ce stade. Vous pouvez remplacer le fusible par un disjoncteur de même ampérage.



CONNEXIONS DES HAUT-PARLEURS

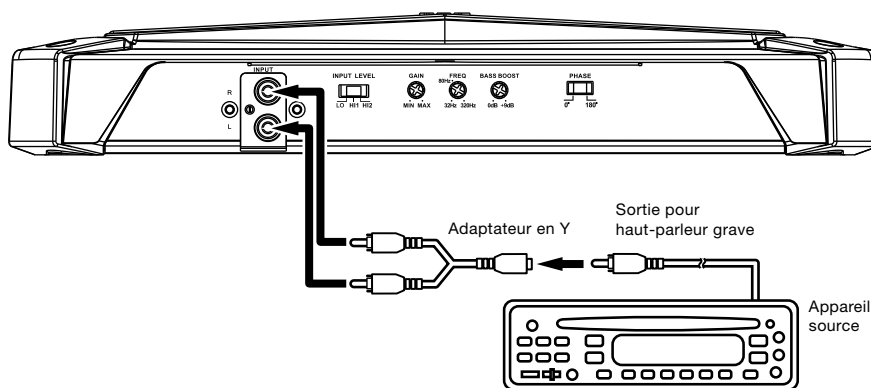
Impédances minimales des haut-parleurs : 4 ohms (2 haut-parleurs graves) ; 2 ohms (un haut-parleur grave)

- Si vous utilisez un seul haut-parleur grave, vous pouvez le brancher à l'un des jeux de connecteurs de haut-parleurs de l'amplificateur.
- Si vous utilisez deux haut-parleurs graves de 2 ohms, vous pouvez les brancher en série à l'un des jeux de connecteurs afin de dépasser l'impédance minimale de 2 ohms requise.



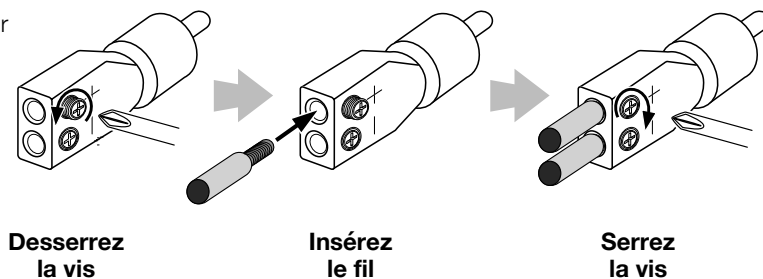
CONNEXIONS D'ENTRÉE

Si votre appareil source dispose d'une sortie RCA dédiée à un haut-parleur grave, utilisez un adaptateur en Y pour la connecter aux entrées droites et gauches de l'amplificateur, comme représenté dans l'illustration ci-dessous.



Si votre appareil source ne dispose pas d'une de sortie RCA pour haut-parleur grave, utilisez des adaptateurs fil nu vers RCA pour relier les câbles de haut-parleurs de l'appareil source à l'amplificateur, comme représenté dans l'illustration ci-dessous.

Une fois le branchement des sorties des haut-parleurs de l'appareil source aux adaptateurs terminé, branchez les adaptateurs dans les connecteurs d'entrée de l'amplificateur.



RÉGLAGE DES COMMANDES

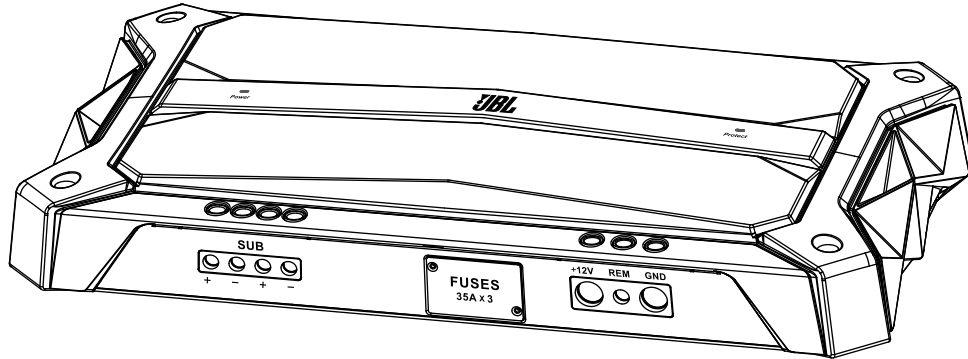
Pour des informations détaillées sur les réglages des commandes de l'amplificateur, téléchargez le mode d'emploi complet de l'amplificateur GTR-1001/GTR-601 sur www.jbl.com.



HARMAN International
Industries, Incorporated
8500 Balboa Boulevard,
Northridge, CA 91329 USA
www.jbl.com

© 2015 HARMAN International Industries, Incorporated. Tous droits réservés.
JBL est une marque commerciale d'HARMAN International Industries, Incorporated,
déposée aux États-Unis et/ou dans d'autres pays. Les caractéristiques, les spécifications et
l'aspect sont susceptibles d'être modifiés sans préavis.

Guía de conexión rápida del amplificador JBL GTR-1001/GTR-601

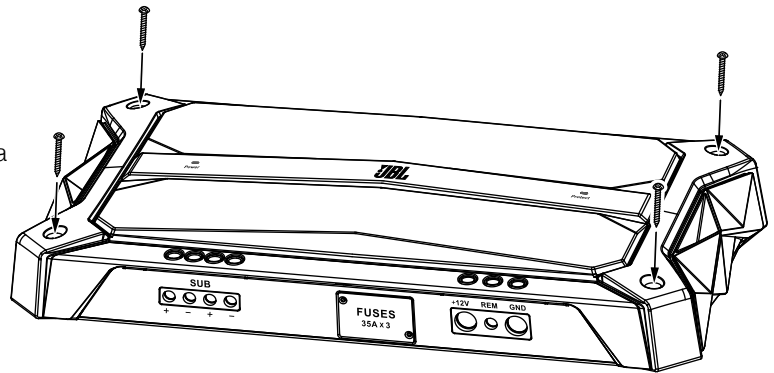


IMPORTANTE: Esta guía de conexión rápida contiene información sobre cómo montar y conectar el amplificador. Para obtener información completa sobre instalación, conexión, configuración y ajuste, descargue el Manual del usuario del amplificador GTR-1001/GTR-601 completo en www.jbl.com.

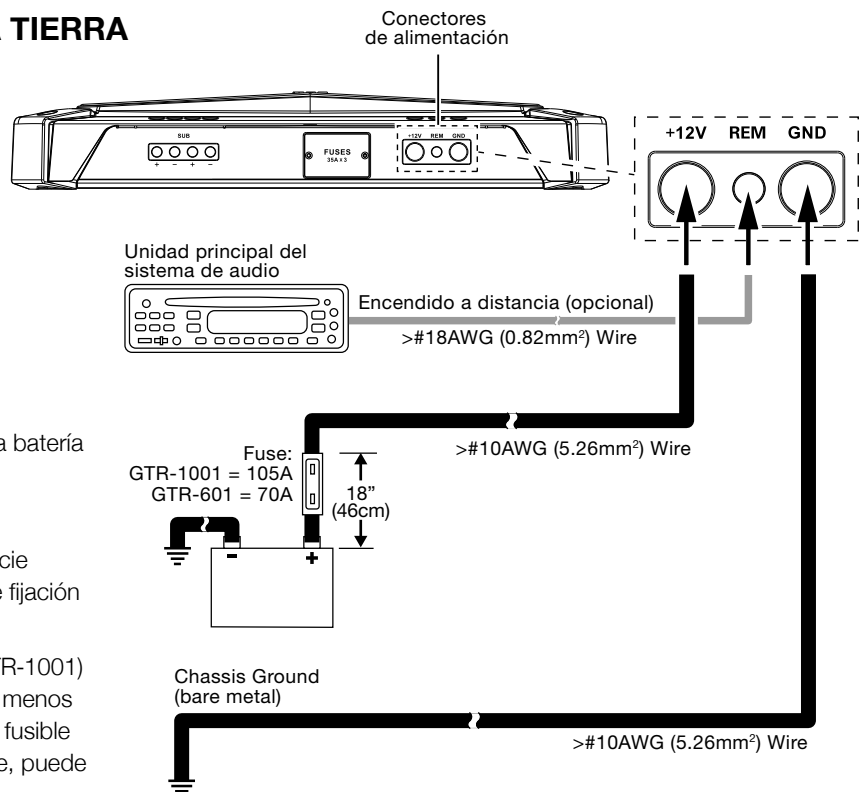
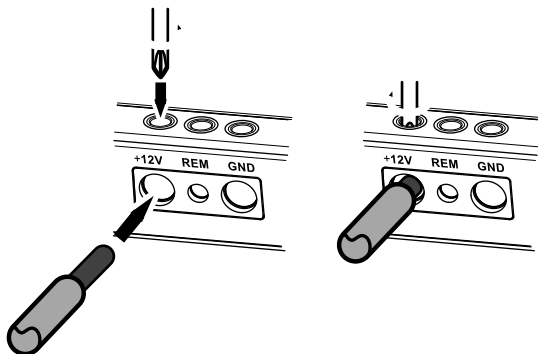
MONTAJE

IMPORTANTE: Desconecte el terminal negativo (-) de la batería del vehículo antes de empezar la instalación. Seleccione una ubicación que ofrezca espacio suficiente para que el amplificador se refrigere.

- No monte el amplificador fuera del coche ni dentro del compartimento del motor.



CONEXIONES DE ALIMENTACIÓN Y A TIERRA



IMPORTANTE: Desconecte el terminal negativo (-) de la batería del vehículo antes de empezar la instalación.

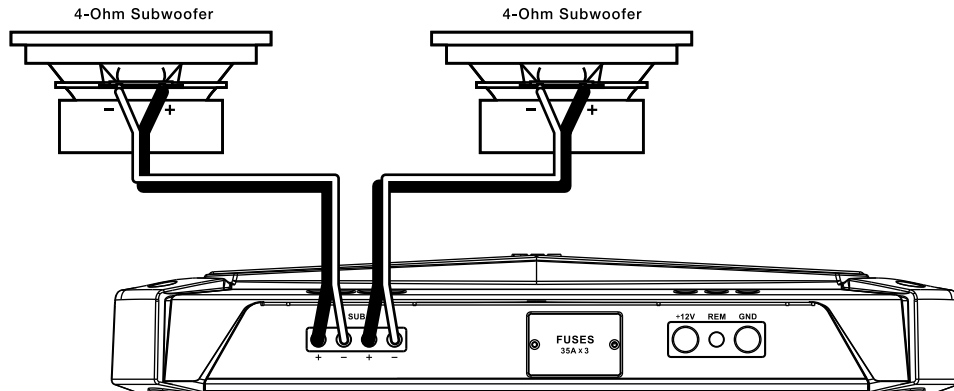
Uso de los conectores

- Utilice papel de lija para limpiar la pintura de la superficie metálica de la conexión a tierra. Use una arandela de fijación tipo estrella para asegurar la conexión.
- Instale un soporte de fusible para un fusible 105A (GTR-1001) o 70A (GTR-601) en el cable de alimentación (12 V) a menos de 46 cm de la terminal (+) de la batería. No instale el fusible en el soporte en este momento. En lugar de un fusible, puede instalar un disyuntor de circuito de amperaje nominal equivalente.

CONEXIONES DE ALTAVOCES

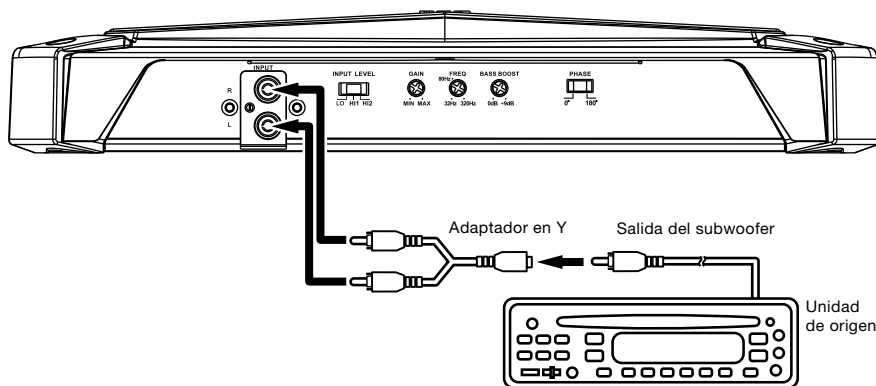
Impedancia mínima del altavoz: 4 Ohm (2 subwoofers); 2 Ohm (un solo subwoofer)

- Si va a usar un solo subwoofer, puede conectarlo a cualquier juego de conectores de altavoz del amplificador
- Si va a usar dos subwoofers de 2 Ohm, puede conectarlos a uno de los juegos de conectores en serie para estar por encima de la impedancia mínima requerida de 2 Ohm.



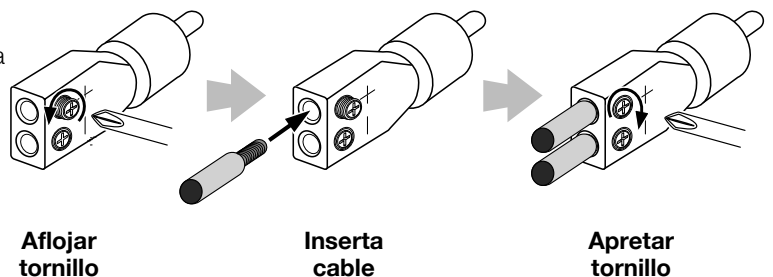
CONEXIONES DE ENTRADA

Si la unidad de fuente tiene una sola salida RCA de subwoofer dedicada, utilice un adaptador tipo "Y" para conectarla a las entradas derecha e izquierda del amplificador, tal como se muestra en la ilustración siguiente.



Si la unidad de origen no dispone de salida RCA de subwoofer, utilice los adaptadores de cable pelado a RCA suministrados para conectar los cables de altavoz de la unidad de origen al amplificador como muestra la ilustración siguiente.

Cuando haya terminado de conectar las salidas de altavoz de la unidad de origen a los adaptadores, inserte los adaptadores en los conectores de entrada del amplificador.



AJUSTE DE LOS CONTROLES

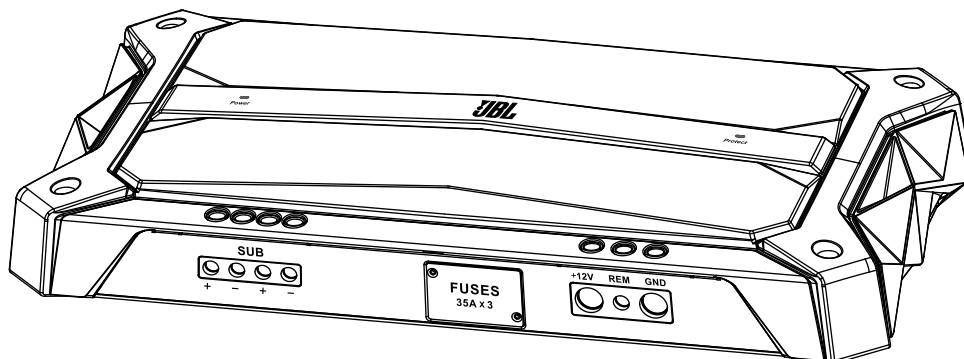
Para obtener información completa sobre el ajuste de los controles del amplificador, descargue el Manual del usuario del amplificador GTR-1001/GTR-601 completo en www.jbl.com.



HARMAN International
Industries, Incorporated
8500 Balboa Boulevard,
Northridge, CA 91329 USA
www.jbl.com

© 2015 HARMAN International Industries, Incorporated. Reservados todos los derechos. JBL es una marca registrada de HARMAN International Industries, Incorporated, registrada en los Estados Unidos y/u otros países. Las características, especificaciones y apariencia están sujetas a cambio sin previo aviso.

Guia de Conexão Rápida do Amplificador JBL GTR-1001/GTR-601

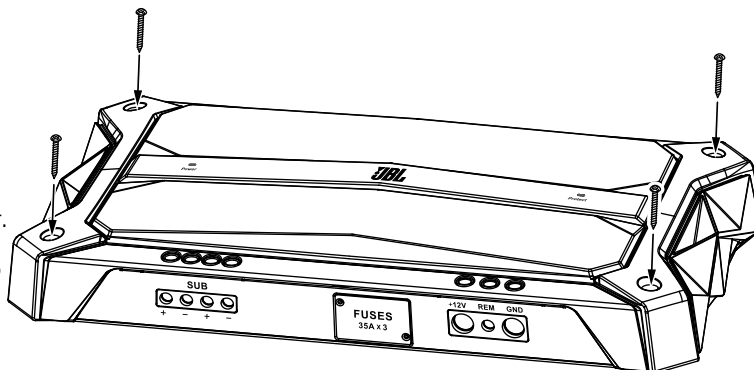


IMPORTANTE: Este guia de conexão rápida contém informações sobre como montar e conectar seu amplificador. Para obter instruções completas sobre como instalar, conectar, configurar e ajustar seu equipamento, baixe o Manual do Usuário do Amplificador GTR-1001/GTR-601 em www.jbl.com.

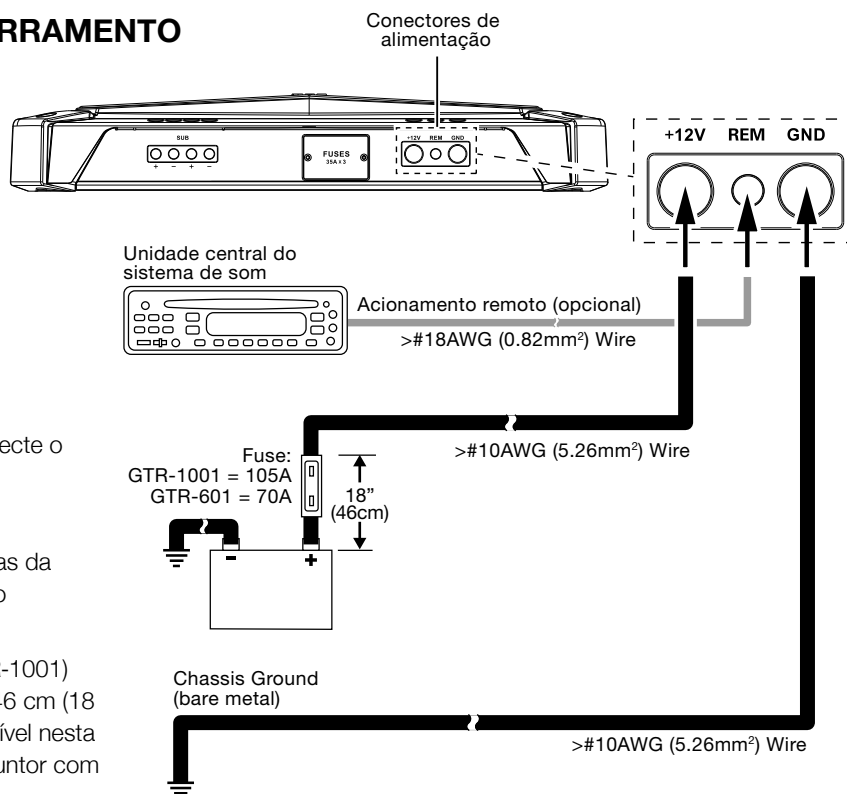
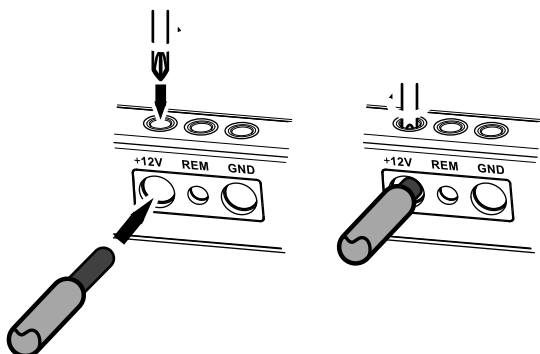
MONTAGEM

IMPORTANTE: Antes de começar a instalação, desconecte o terminal negativo (-) da bateria do veículo. Selecione um local arejado o suficiente para que o amplificador possa dissipar calor.

- Nunca monte o amplificador do lado de fora do veículo ou no compartimento do motor.



CONEXÕES DE ALIMENTAÇÃO E ATERRAMENTO



IMPORTANTE: Antes de começar a instalação, desconecte o terminal negativo (-) da bateria do veículo.

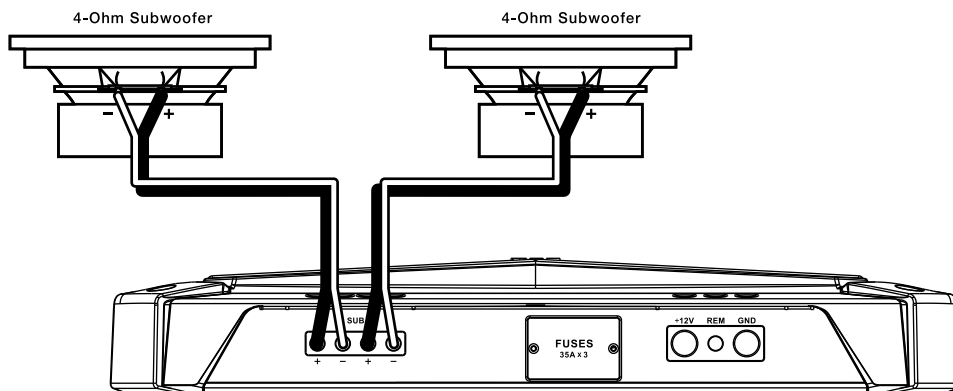
Modo de usar os conectores

- Usando uma lixa, retire a tinta das superfícies metálicas da conexão de aterramento. Use uma arruela de pressão estrelada para fixar a conexão.
- Coloque um porta-fusível para fusíveis de 105 A (GTR-1001) ou 70 A (GTR-601) no cabo de alimentação (12 V) a 46 cm (18 polegadas) do cabo (+) da bateria. Não coloque o fusível nesta etapa da instalação. Em vez do fusível, utilize um disjuntor com especificações de amperagem equivalentes.

CONEXÕES DE ALTO-FALANTES

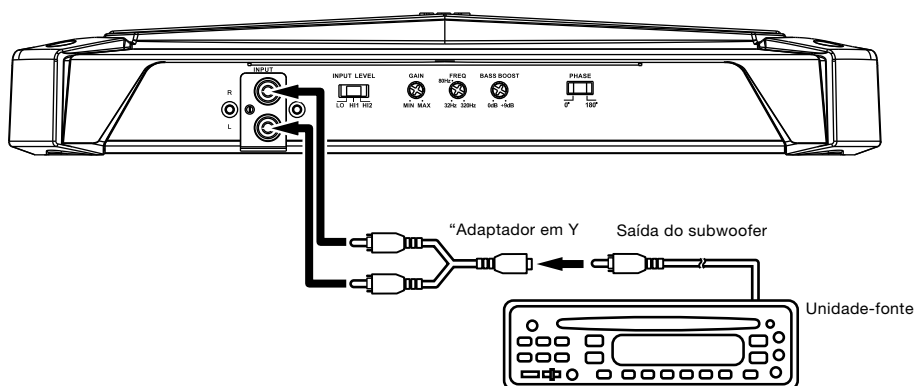
Impedância mínima dos alto-falantes: 4 Ohms (2 subwoofers); 2 Ohms (1 subwoofer).

- Se usar um único subwoofer, conecte-o a qualquer um dos conjuntos de conectores para alto-falantes.
- Se usar dois subwoofers de 2 Ohms, conecte-os a um conjunto de conectores em série para criar uma impedância superior do mínimo necessário de 2 Ohms.



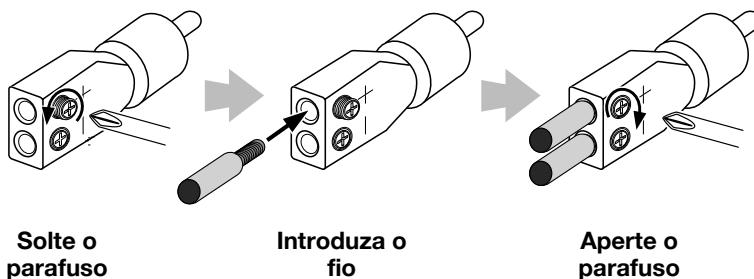
CONEXÕES DE ENTRADA

Se a fonte possuir uma única saída RCA dedicada para subwoofer, use um adaptador em Y para conectá-la às entradas esquerda e direita do amplificador, como mostrado na figura abaixo.



Se a sua unidade fonte não possuir uma saída RCA para subwoofer, use adaptadores próprios para conectar saídas RCA a fio nu para ligar os fios dos alto-falantes das unidades-fonte ao amplificador, como mostrado na figura abaixo.

Quando terminar de conectar as saídas dos alto-falantes das fontes aos adaptadores, conecte os adaptadores aos conectores de entrada do amplificador.



AJUSTANDO OS CONTROLES

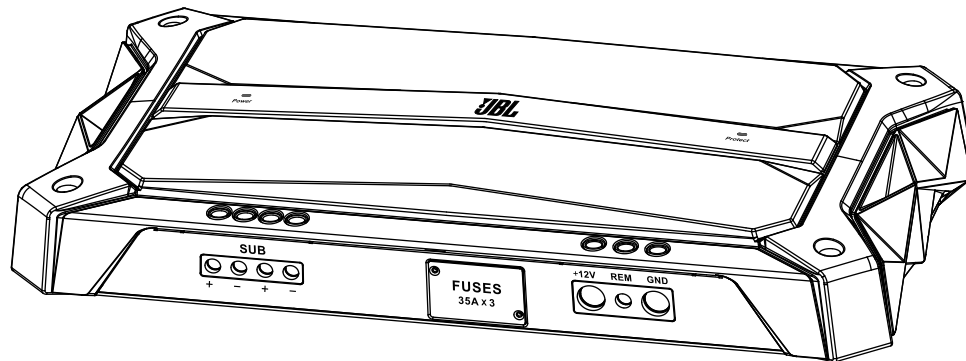
Para obter instruções completas sobre como ajustar os controles, baixe o Manual do Usuário do Amplificador GTR-1001/GTR-601 em www.jbl.com.



HARMAN International
Industries, Incorporated
8500 Balboa Boulevard,
Northridge, CA 91329 USA
www.jbl.com

© 2015 HARMAN International Industries, Incorporated. Todos os direitos reservados.
JBL é marca registrada da HARMAN International Industries, Incorporated, registrada nos Estados Unidos e em outros países. Os recursos, especificações e design estão sujeitos a mudança sem aviso prévio.

Guida Rapida Collegamenti Amplificatori JBL GTR-1001/GTR-601

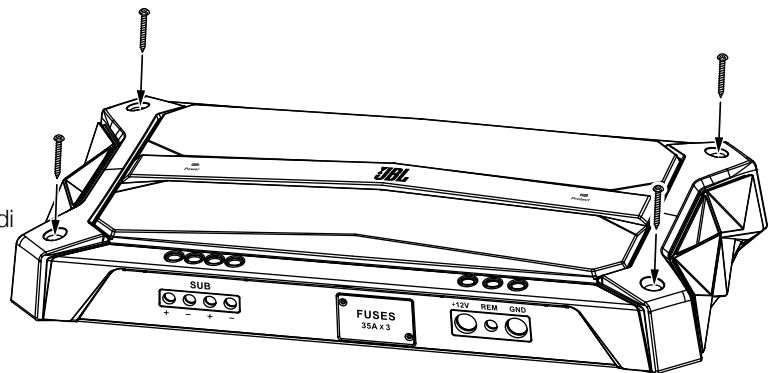


IMPORTANTE: Questa guida rapida dei collegamenti contiene le informazioni in merito al montaggio e collegamento del tuo amplificatore. Per un'informazione completa in merito all'installazione, collegamento, configurazione e regolazione, scaricare il manuale d'istruzioni completo degli Amplificatori GTR-1001/GTR-601 su www.jbl.com.

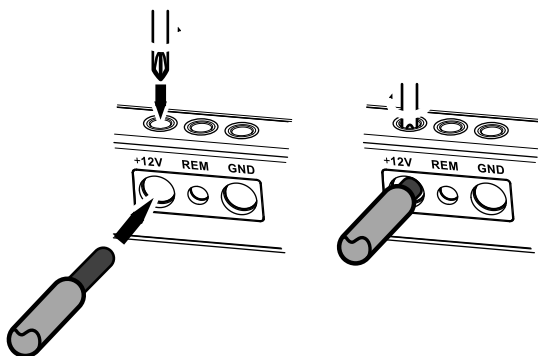
MONTAGGIO

IMPORTANTE: Prima di iniziare l'installazione, scollegare il terminale negativo (-) della batteria del veicolo. Scegliere una collocazione che fornisca sufficiente aria affinché l'amplificatore di raffreddi da solo.

- Non installare l'amplificatore fuori dalla vettura o nel vano motore.



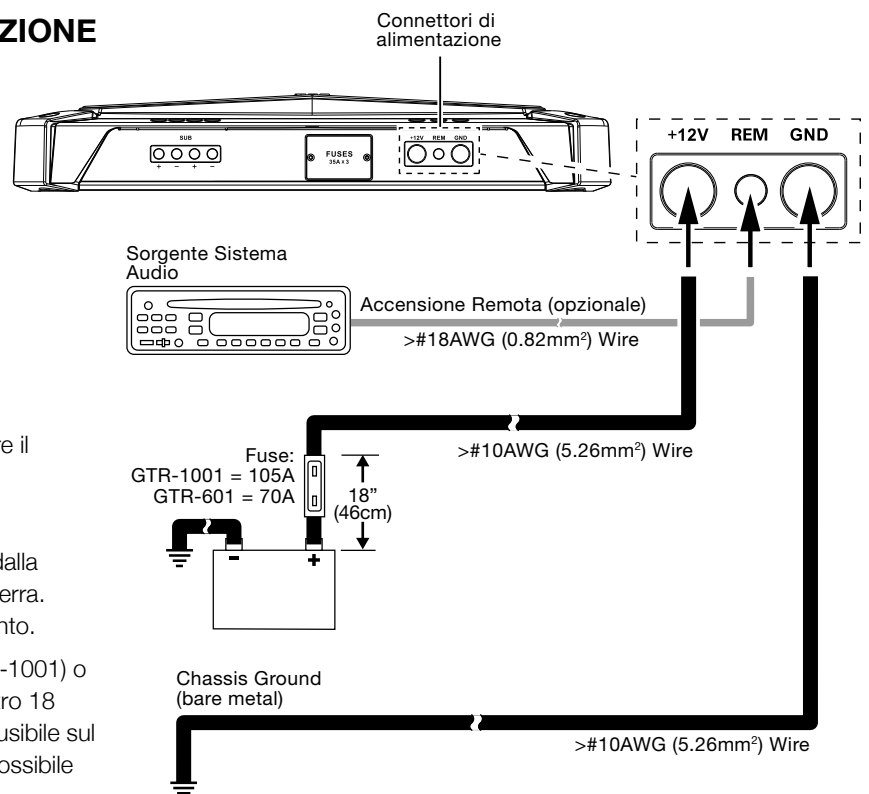
COLLEGAMENTI TERRA & ALIMENTAZIONE



IMPORTANTE: Prima di iniziare l'installazione, scollegare il terminale negativo (-) della batteria del veicolo.

Uso dei connettori

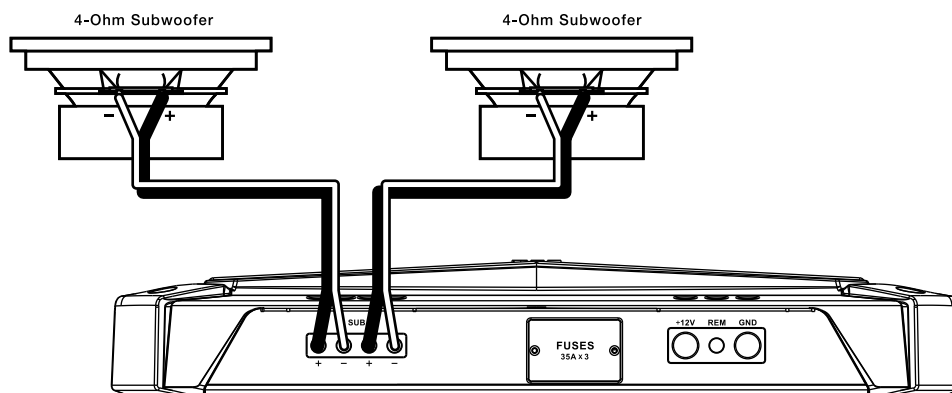
- Utilizzare della carta vetrata per rimuovere la vernice dalla superficie metallica in corrispondenza della messa a terra. Utilizzare una rondella a stella-per fissare il collegamento.
- Installare un portafusibili per un fusibile da 105A (GTR-1001) o da 70A (GTR-601) sul cavo di alimentazione (12V) entro 18" (46 centimetri) dal (+) della batteria. Non installare il fusibile sul portafusibili in questa fase. Al posto di un fusibile, è possibile installare un interruttore di amperaggio equivalente.



CONNESSIONI DEI DIFFUSORI

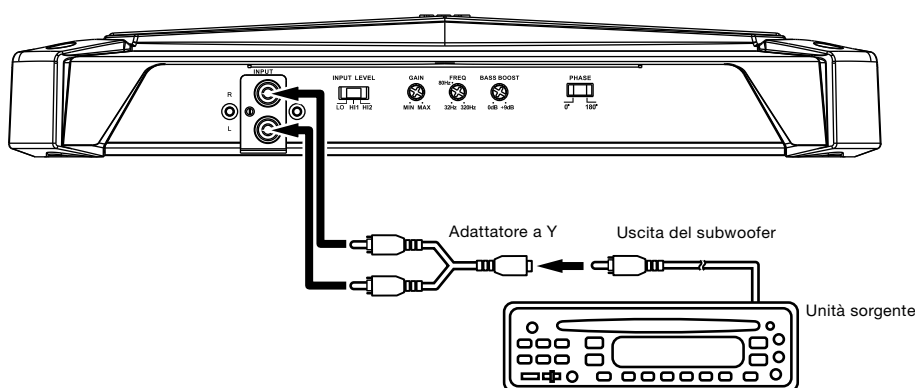
Impedenza minima dei diffusori: 4 ohm (2 subwoofer); 2 ohm (un subwoofer).

- Se si usa un unico subwoofer, è possibile collegarlo ad uno o all'altro dei set di connettori speaker.
- Se si usano due subwoofer da 2 ohm, è possibile collegarli a uno dei set di connettori in serie per superare l'impedenza minima richiesta di 2 ohm.



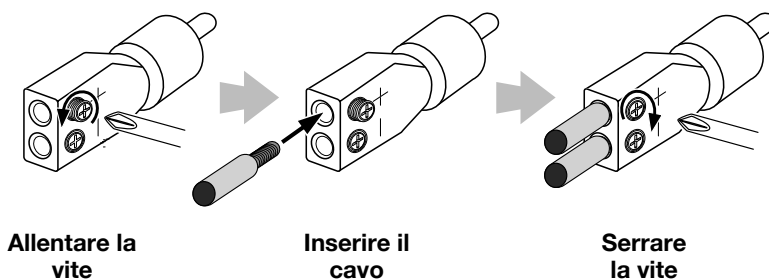
CONNESSIONI INGRESSI

Se l'autoradio ha un'uscita singola RCA dedicata al subwoofer, utilizzare un adattatore ad "Y" per collegarla agli ingressi sinistro e destro dell'amplificatore, come mostrato nell'illustrazione sotto.



Se la sorgente non ha un'uscita subwoofer RCA, utilizzare gli adattatori filo spelato-RCA in dotazione per collegare i cavi speaker dell'autoradio all'amplificatore, come mostrato nell'illustrazione sotto.

Una volta terminato di collegare le uscite speaker dell'autoradio agli adattatori, inserire gli adattatori nei connettori in ingresso dell'amplificatore.



IMPOSTAZIONE DEI CONTROLLI

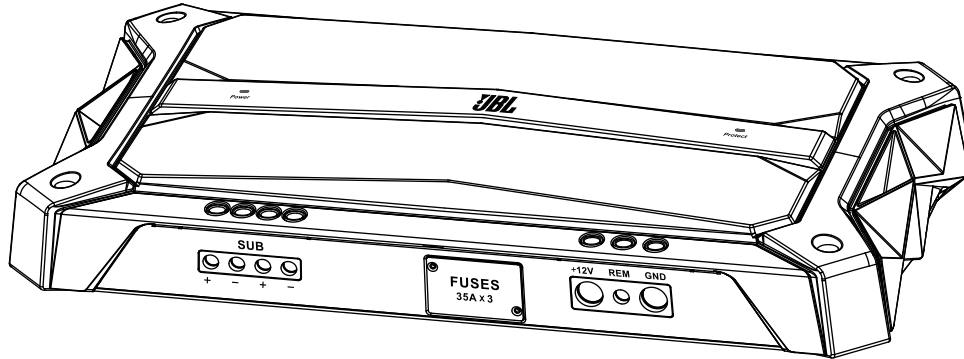
Per un'informazione completa in merito alla regolazione dei controlli dell'amplificatore, scaricare il manuale d' istruzioni completo degli Amplificatori GTR-1001/GTR-601 su www.jbl.com.



HARMAN International
Industries, Incorporated
8500 Balboa Boulevard,
Northridge, CA 91329 USA
www.jbl.com

© 2015 Harman International Industries, Incorporated. Tutti i diritti riservati.
JBL è un marchio di Harman International Industries, Incorporated, registrato negli Stati Uniti e / o in altri paesi. Caratteristiche, specifiche e aspetto sono soggetti a modifica senza preavviso.

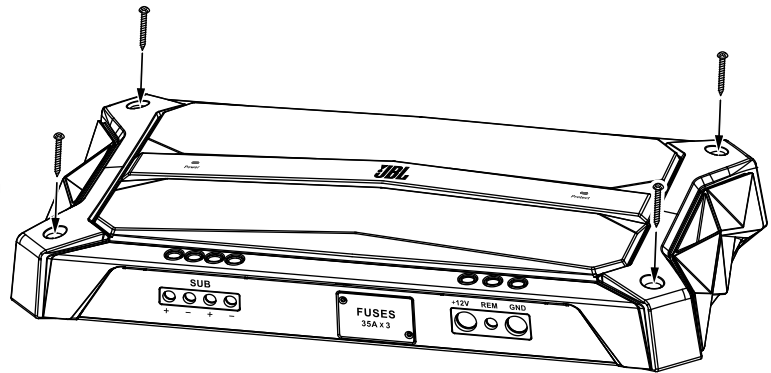
Kurzanleitung für den richtigen Anschluss des Verstärkers JBL GTR-1001/GTR-601



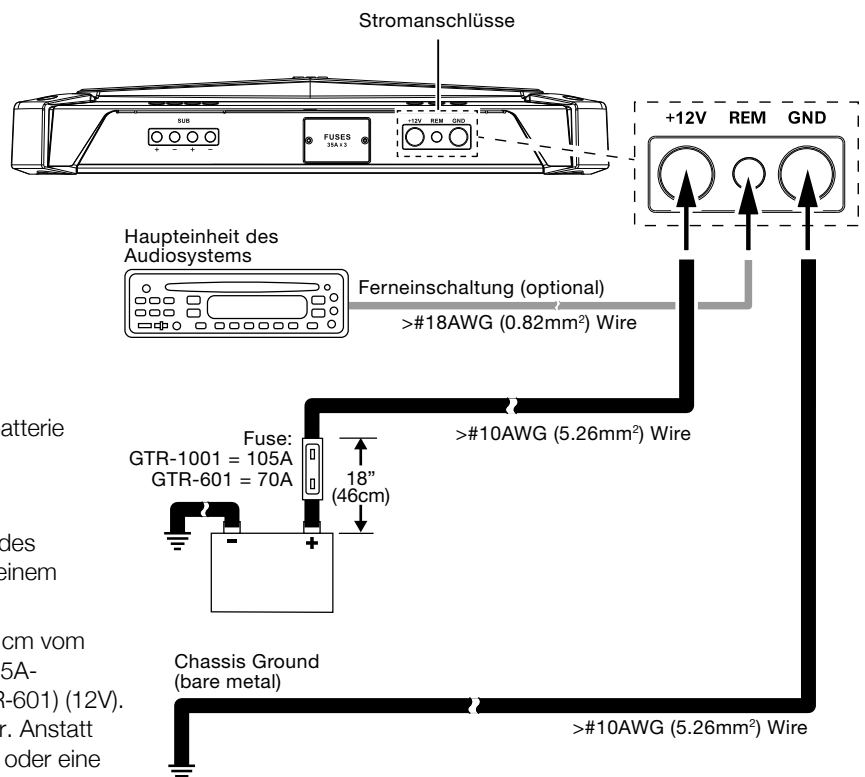
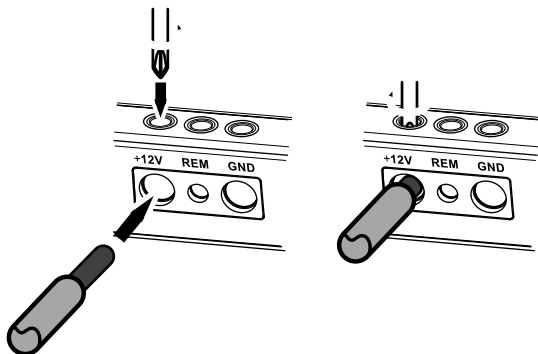
WICHTIG: Diese Kurzanleitung beschreibt, wie der Verstärker richtig montiert und angeschlossen wird. Detaillierte und vollständige Erklärungen zur Installation, Verbindung, Einrichtung und Anpassung finden Sie in dem vollständigen Handbuch für den Verstärker GTR-1001/GTR-601, unter www.jbl.com

MONTAGE

WICHTIG: Trennen Sie den Minus(-)-Pol der Fahrzeugbatterie vor Beginn der Installation. Wählen Sie einen Ort an dem für den Verstärker ausreichend Luft für die Kühlung zur Verfügung steht.



STROM- UND ERDUNGSEITUNGEN



WICHTIG: Trennen Sie den Minus(-)-Pol der Fahrzeugbatterie vor Beginn der Installation.

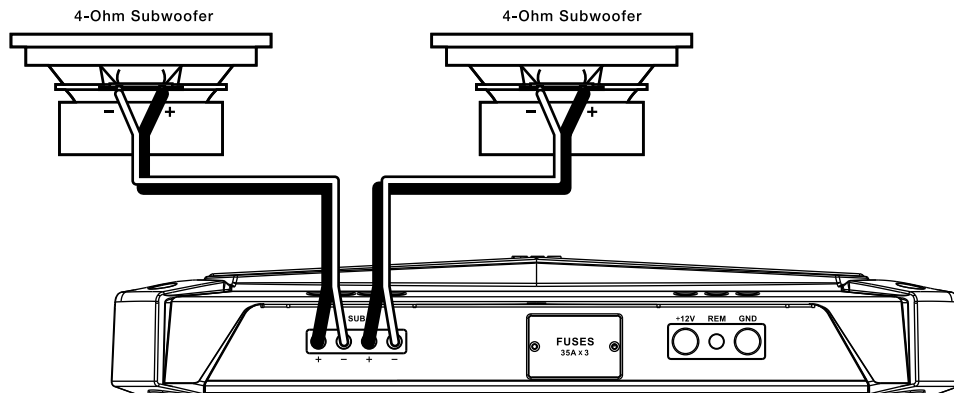
Handhabung der Anschlüsse

- Entfernen Sie die Lackfarbe von der Metalloberfläche des Erdungsanschlusses. Sichern Sie den Anschluss mit einem Zackenring ab.
- Installieren Sie auf dem Stromkabel (12V) maximal 46 cm vom (+)-Akkuterminal eine Sicherungshalterung für eine 105A-Sicherung (GTR-1001) bzw. eine 70A-Sicherung (GTR-601) (12V). Installieren Sie die Sicherung jetzt noch nicht im Halter. Anstatt einer Sicherung können Sie auch einen Trennschalter oder eine entsprechende Einrichtung zur Steuerung der Amperzahl installieren.

LAUTSPRECHERANSCHLÜSSE

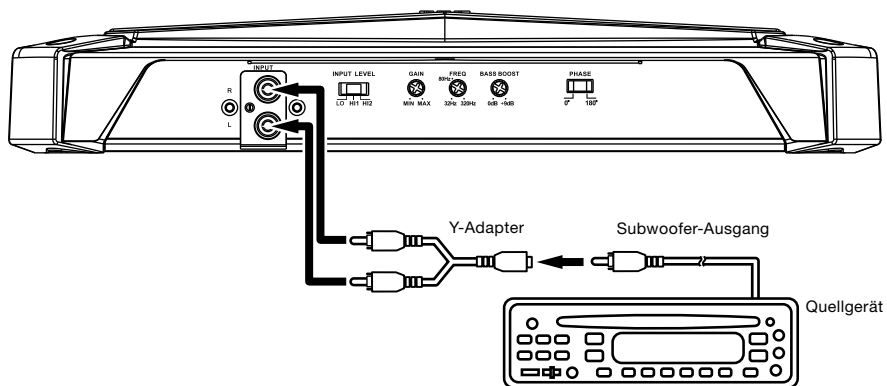
Minimale Lautsprecherimpedanz: 4 Ohm (2 Subwoofer); 2 Ohm (ein subwoofer)

- Falls Sie einen einzelnen Subwoofer verwenden, so können Sie diesen an ein beliebiges Set von Lautsprecheranschlüssen anschließen.
- Wenn Sie zwei 2-Ohm-Subwoofer verwenden, können Sie sie in Reihe an eines der Anschlusssets anschließen, um über der geforderten minimalen Impedanz von 2 Ohm zu liegen.



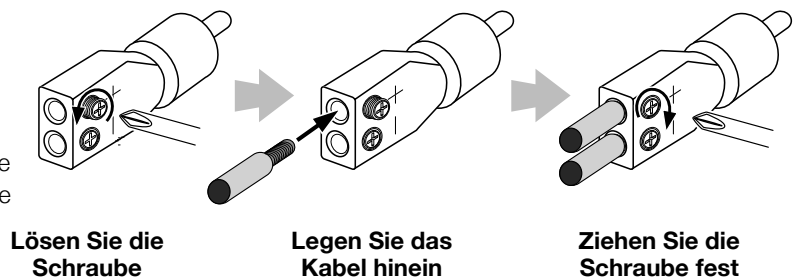
EINGANGSANSCHLÜSSE

Falls Ihr Quellgerät über einen einzelnen integrierten RCA-Ausgang für Verstärker verfügt, können Sie die linken und die rechten Eingänge über einen 'Y'-adapter anschließen (s. Abbildung unten).



Falls Ihr Quellgerät nicht über einen RCA-Ausgang verfügt, so verbinden Sie die Lautsprecher des Quellgeräts und den Verstärker mittels des mitgelieferten Draht-RCA-Adapters (s. Abbildung unten).

Nachdem Sie die Lautsprecherausgänge des Quellgeräts an die Adapter angeschlossen haben, schließen Sie die Adapter an die Eingangsanschlüsse des Verstärkers an.



STEUERUNGSOPTIONEN EINSTELLEN

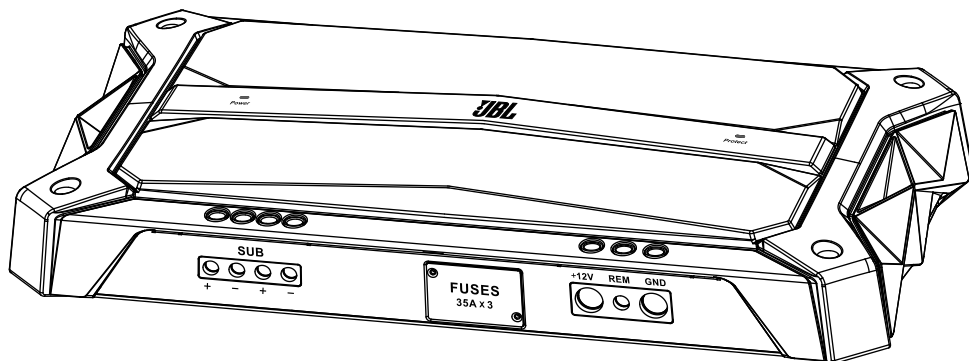
Detaillierte und vollständige Informationen über die richtige Einstellung der Steuerungsoptionen des Verstärkers finden Sie in dem vollständigen Benutzerhandbuch für den Verstärker GTR-1001/GTR-601, unter www.jbl.com.



HARMAN International
Industries, Incorporated
8500 Balboa Boulevard,
Northridge, CA 91329 USA
www.jbl.com

© 2015 HARMAN International Industries, Incorporated. Alle Rechte vorbehalten.
JBL ist eine Marke von HARMAN International Industries, Incorporated, registriert in den Vereinigten Staaten und/oder anderen Ländern. Änderungen an Merkmalen, Spezifikationen und Aussehen können ohne vorherige Ankündigung erfolgen.

Усилитель JBL GTR-1001/GTR-601: руководство по быстрому подключению

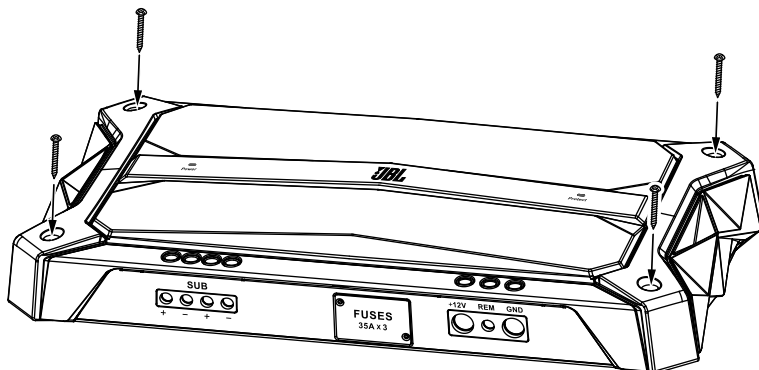


ВНИМАНИЕ: настоящее руководство по быстрому подключению содержит сведения об установке и подключении усилителя. Для доступа к полной информации об установке, подключении, настройке и регулировке загрузите полное руководство пользователя усилителя GTR - 1001/GTR - 601 на странице www.jbl.com.

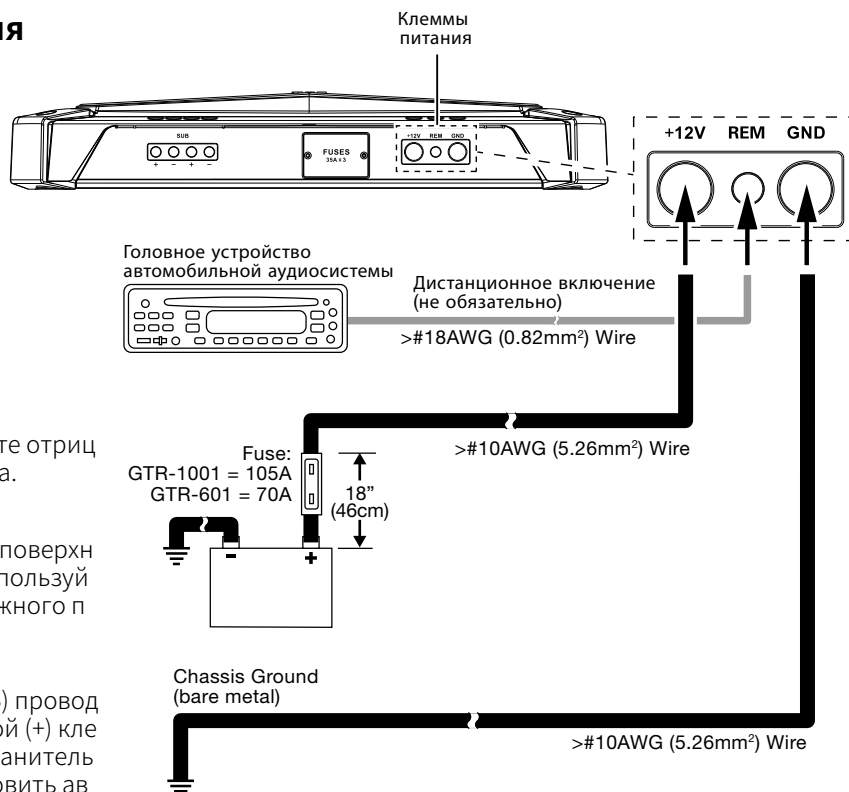
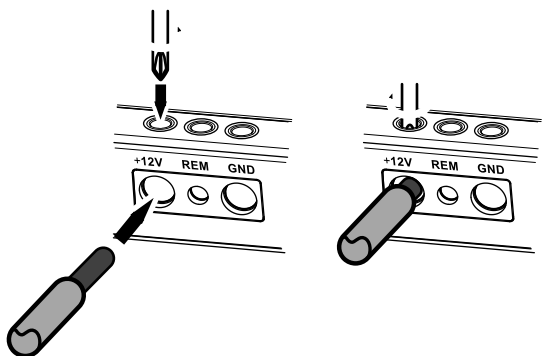
Установка

ВНИМАНИЕ: Перед началом установки отсоедините отрицательную (-) клемму автомобильного аккумулятора. Выберите для установки такое место, где будет достаточно воздуха для охлаждения усилителя.

- Не устанавливайте усилитель на наружной поверхности автомобиля или в отсеке двигателя.



Подключение питания и заземления



ВНИМАНИЕ: Перед началом установки отсоедините отрицательную (-) клемму автомобильного аккумулятора.

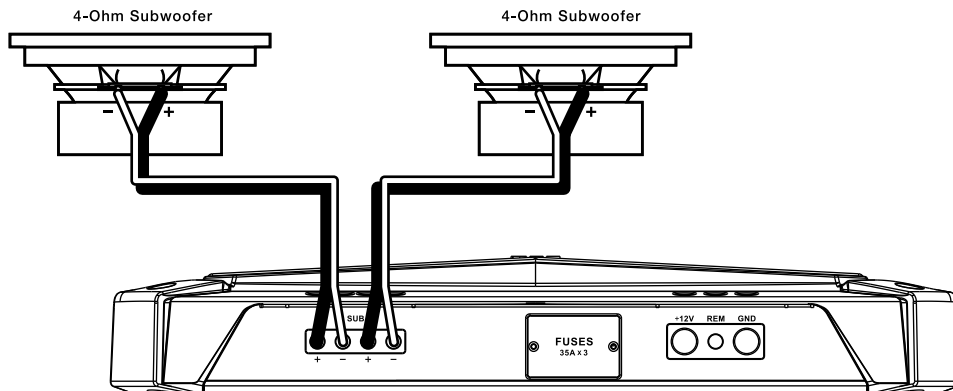
Использование клеммной колодки

- При подключении заземления удалите краску с поверхности металла с помощью наждачной бумаги. Используйте стопорную шайбу звездчатого типа для надежного отсоединения провода.
- Установите патрон для предохранителя 105A (GTR - 1001) или 70A (GTR - 601) на силовом (12 В) проводе в пределах 64 см (18 дюймов) от положительной (+) клеммы аккумулятора. Пока не вставляете предохранитель в патрон. Вместо предохранителя можно установить автоматический выключатель, рассчитанный на эквивалентную номинальную силу тока.

Подключения динамиков

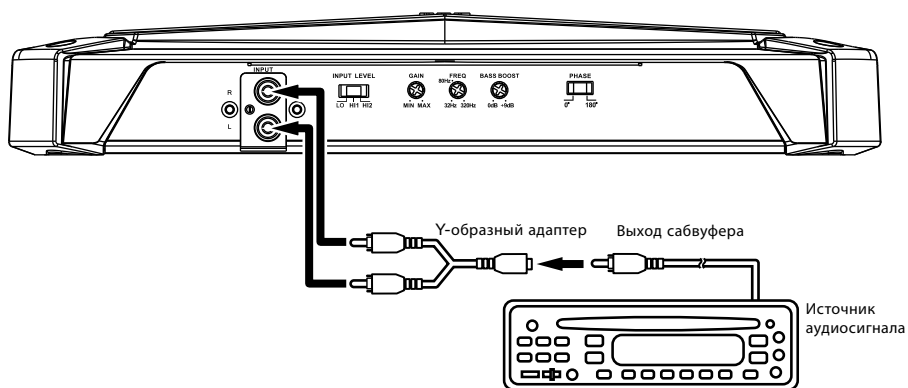
Минимальный импеданс сабвуфера: 4 Ома (2 сабвуфера); 2 Ома (один сабвуфер).

- Если вы используете только один сабвуфер, вы можете подключить его к любому набору разъемов для динамиков.
- Если вы используете два сабвуфера с импедансом по 2 Ом, вы можете подключить их последовательно к одному набору разъемов, чтобы добиться требуемого импеданса 2 Ом.



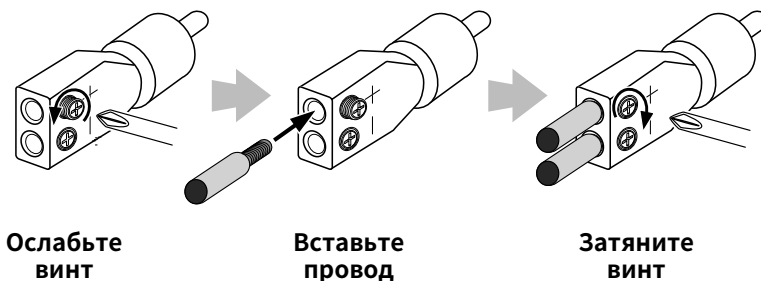
Входные соединения

Если на источнике аудиосигнала есть один специальный выход RCA для сабвуфера, с помощью Y-образного адаптера подключите линейный выход сабвуфера на источнике аудиосигнала к левому и правому входам усилителя, как показано на рисунке ниже.



Если на источнике аудиосигнала нет специального выхода RCA для сабвуфера, используйте прилагаемые адаптеры "оголенный провод-RCA" для подключения проводов динамиков источника аудиосигнала к усилителю, как показано на рисунке ниже.

Закончив подключение выходов динамиков источника аудиосигнала к адаптерам, вставьте адаптеры во входные разъемы усилителя.



Настройка управления

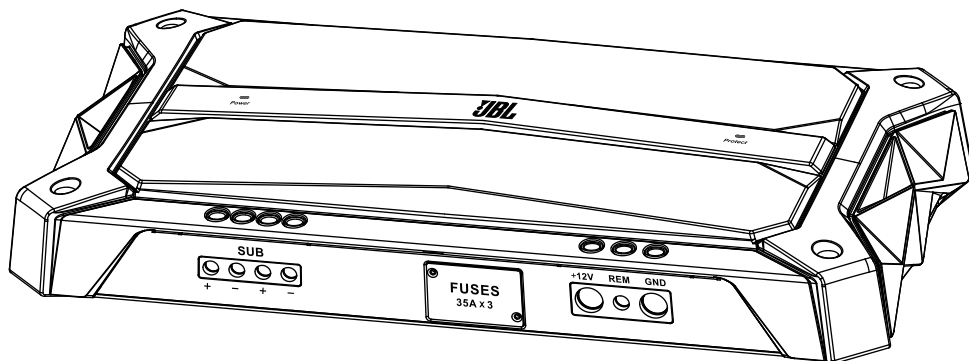
Для доступа к полной информации о настройке элементов управления усилителя загрузите полное руководство пользователя усилителя GTR - 1001/GTR - 601 на странице www.jbl.com.



HARMAN International
Industries, Incorporated
8500 Balboa Boulevard,
Northridge, CA 91329 USA
www.jbl.com

© 2015 HARMAN International Industries, Incorporated. Все права защищены.
JBL является товарным знаком HARMAN International Industries, Incorporated, зарегистрированным в США и/или других странах. Функции, характеристики и внешний вид могут измениться без уведомления.

JBL GTR-1001/GTR-601 Amplifier Snabbinstallationsguide

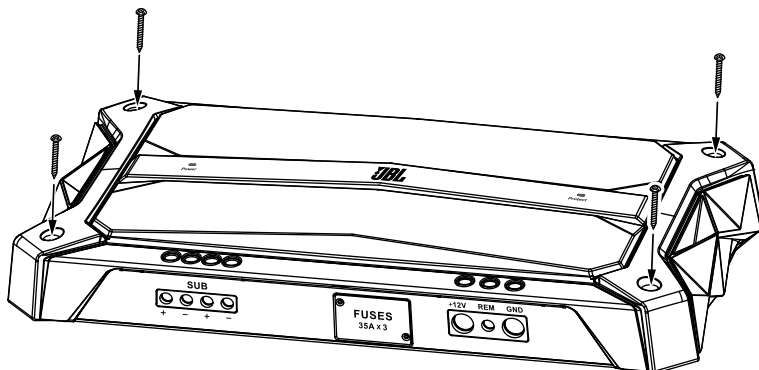


VIKTIGT! Denna snabbinstallationsguide innehåller information om montering och anslutning av din förstärkare. För fullständig information om installation, anslutning, inställning och justeringar kan du hämta komplett GTR-1001/GTR-601 Amplifier bruksanvisning på www.jbl.com.

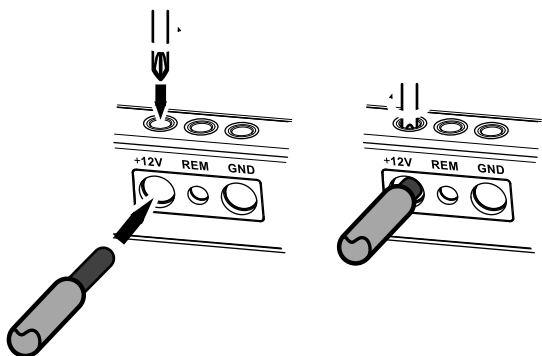
MONTERING

VIKTIGT! Koppla från batteriets negativa pol (-) innan du börjar med installationen. Välj en plats som har tillräcklig ventilation så att förstärkaren kyls.

- Montera inte förstärkaren på bilens utsida eller i motorutrymmet.



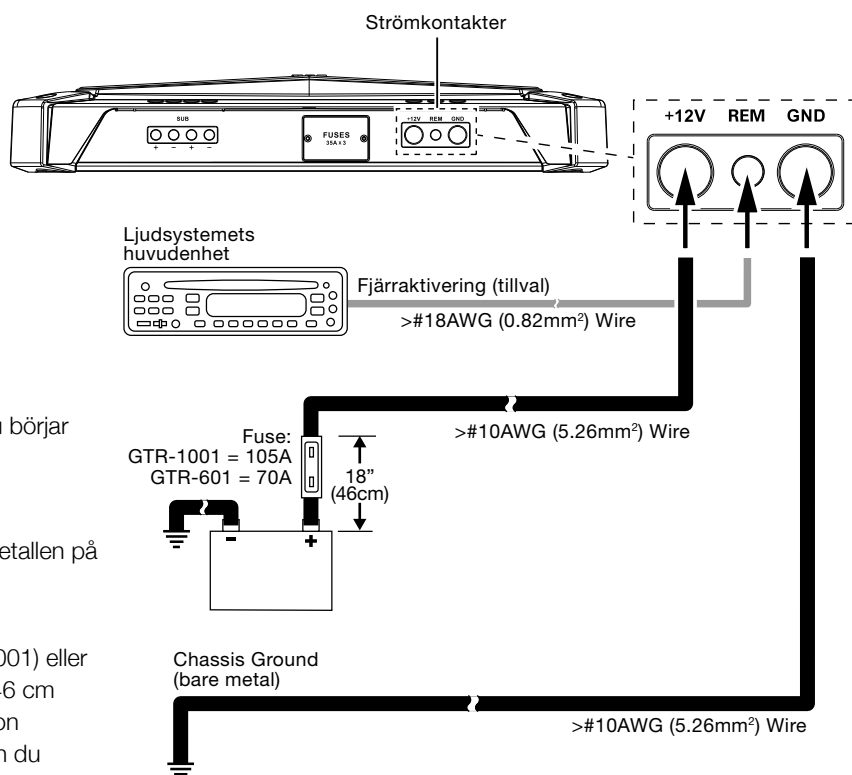
JORD- OCH STRÖMANSLUTNINGAR



VIKTIGT! Koppla från batteriets negativa pol (-) innan du börjar med installationen.

Använd kontakterna

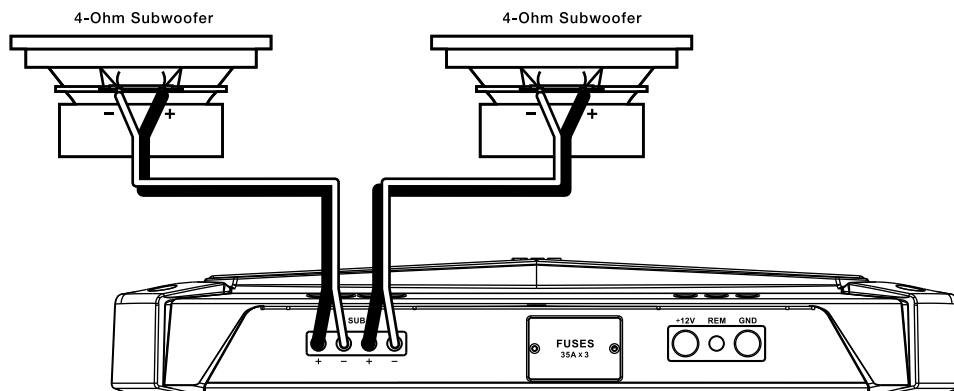
- Slipa med sandpapper för att ta bort målarfärg från metallen på karossen. Använd en stjärnlåsbricka för att säkra kabelanslutningen.
- Installera en säkringshållare för 105 A säkring (GTR-1001) eller 70 A säkring (GTR-601) på strömkabeln (12 V) inom 46 cm (18 tum) från batteriets positiva (+) pol. Sätt inte i någon säkring i säkringshållaren ännu. I stället för säkring kan du använda en brytare med motsvarande strömklassning.



HÖGTALARANSLUTNINGAR

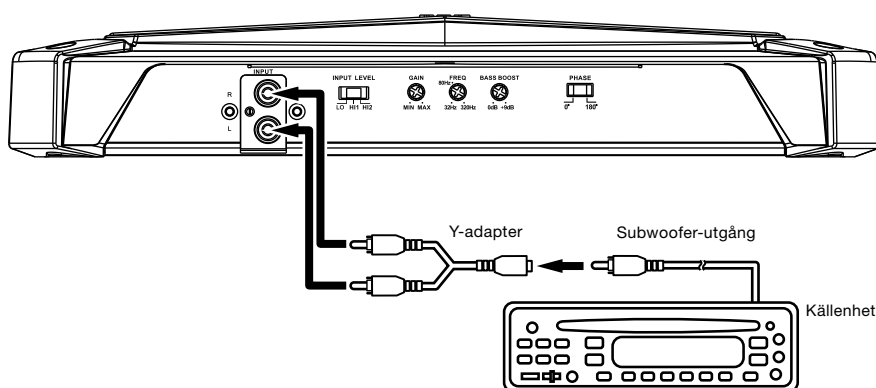
Minsta högtalarimpedans: 4 ohm (två subwoofers); 2 ohm (en subwoofer)

- Om du använder en enda subwoofer kan du ansluta den till endera uppsättningen högtalaranslutningar.
- Om du använder två 2-ohms subwoofers kan du ansluta båda i serie till en av anslutningarna för att nå över minimum 2 ohm impedans.



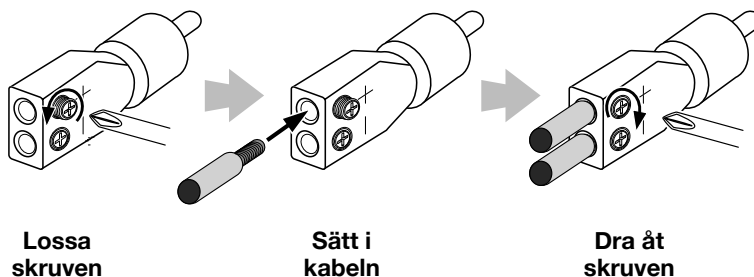
INGÅNGAR

Om din källanhet har en enda speciell RCA-utgång för subwoofer kan du använda en "Y"-adapter för anslutning till förstärkarens höger- och vänsteringångar, enligt bilden nedan.



Om din källanhet inte har en enda speciell RCA-utgång för subwoofer kan du använda medföljande kabel-till-RCA-adaptrar för att ansluta källanhetens högtalarkablar till förstärkaren, enligt bilden nedan.

När du har anslutit källanhetens högtalarutgångar till adapterna kopplar du in adapterna i förstärkarens ingångar.



STÄLLA IN REGLAGE

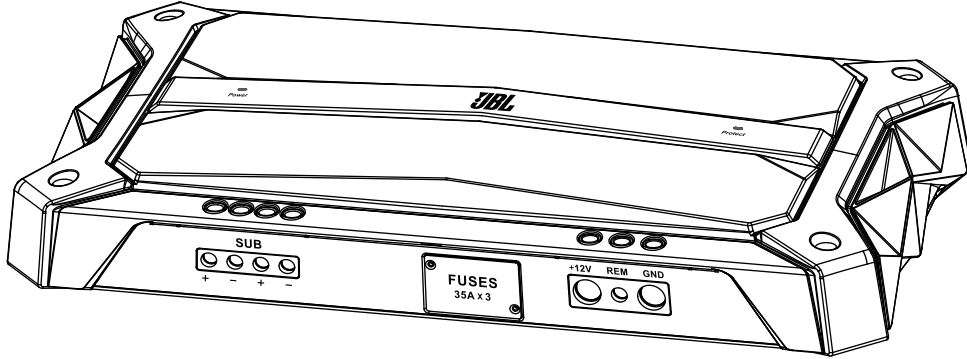
För fullständig information om inställning av förstärkarens reglage kan du hämta komplett GTR-1001/GTR-601 Amplifier bruksanvisning på www.jbl.com.



HARMAN International
Industries, Incorporated
8500 Balboa Boulevard,
Northridge, CA 91329 USA
www.jbl.com

© 2015 HARMAN International Industries, Incorporated. Med ensamrätt.
JBL är ett varumärke som tillhör HARMAN International Industries, Incorporated, registrerat i USA och/eller andra länder. Funktioner, specifikationer och utseende kan komma att ändras utan att detta meddelas.

JBL GTR-1001/GTR-601 Vahvistimen pikaliitännän ohje

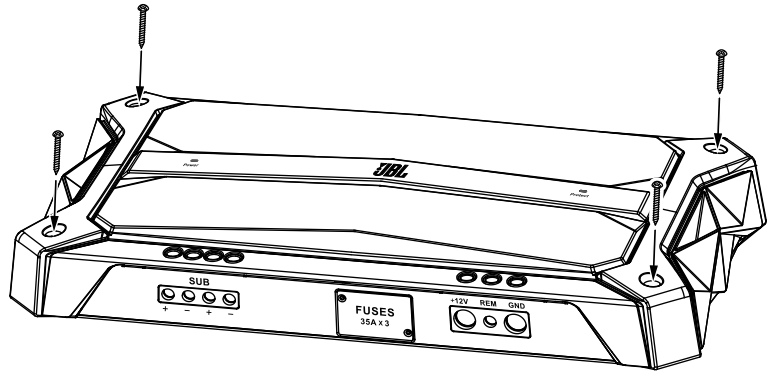


Tärkeää: Tämä pikaliitännän ohje pitää sisällään tietoja vahvistimesi kiinnittämisestä ja liittämisestä. Täyden asennuksen, yhteyksien, asetusten ja säätöjen tietojen osalta, lataa täysimittainen GTR-1001/GTR-601 Vahvistimen käyttöohje osoitteessa www.jbl.com.

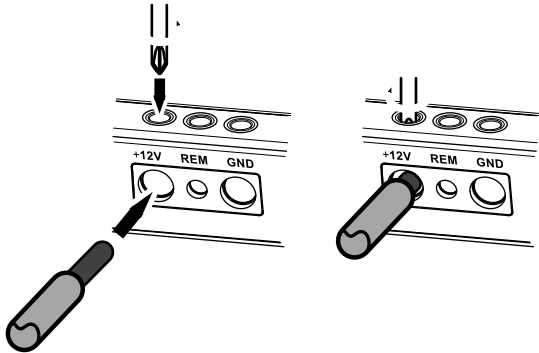
KIINNITYS

TÄRKEÄÄ: Irrota ajoneuvon akun miinusnapa (-), ennen kuin aloitat asentamisen. Valitse sijaintipaikka joka mahdollistaa riittävästi ilmaa vahvistimelle sen jäähtymiseksi.

- Älä kiinnitä vahvistinta ajoneuvon ulkopuolelle tai moottoritilaan.



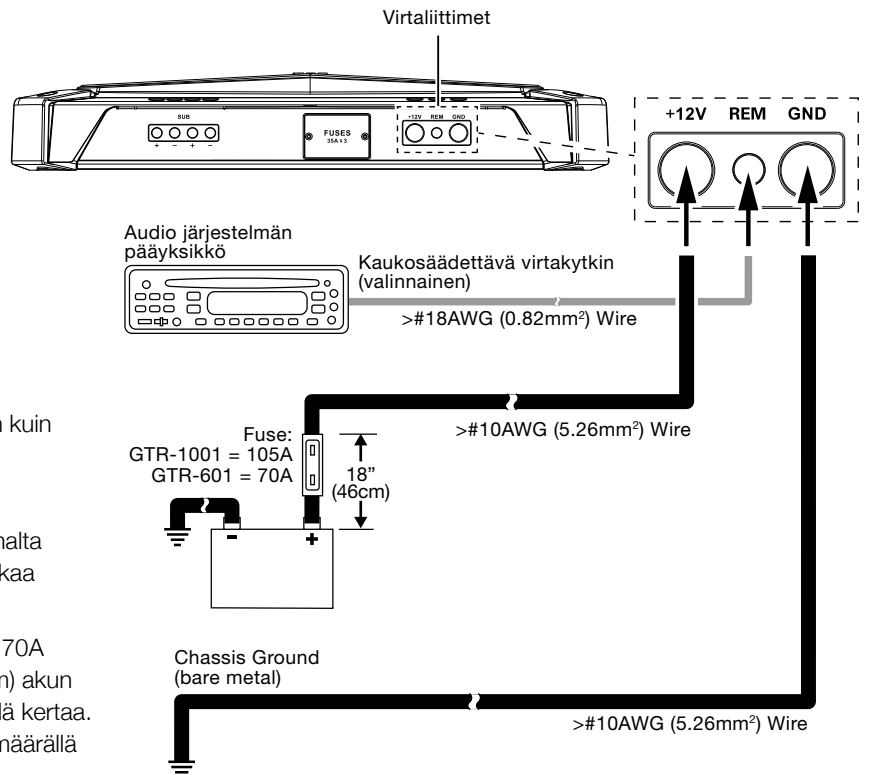
MAADOITUS- JA VIRTALIITÄNNÄT



TÄRKEÄÄ: Irrota ajoneuvon akun miinusnapa (-), ennen kuin aloitat asentamisen.

Liitäntöjen käyttö

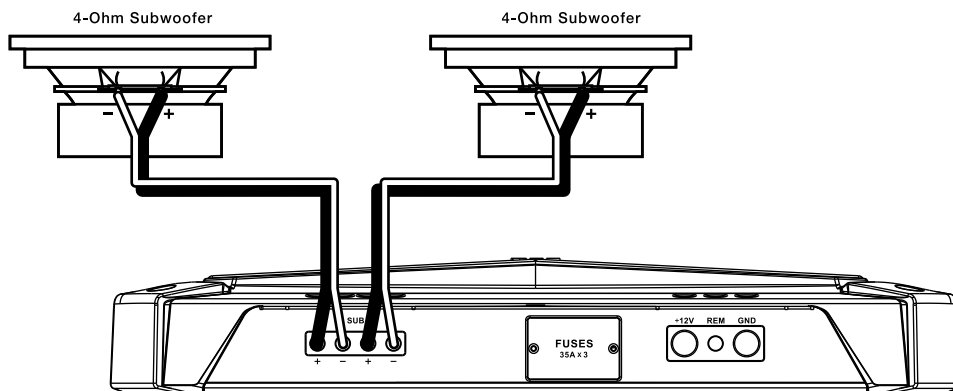
- Käytä hiekkapaperia puhdistaksesi maalin metallipinnalta maadoitusliitäntässä. Käytä tähti-tyyppistä lukitusprikkaa varmistaaksesi liitäntän.
- Asenna sulakepidike 105A sulakkeelle (GTR-1001) tai 70A sulake (GTR-601) virtajohtoon (12V) joka on 18" (46cm) akun (+) -pääteestä. Älä asenna sulaketta pidikkeeseen tällä kertaa. Sulakkeen tilalla, voit asentaa vastaavalla ampeerien määrällä varustetun katkaisijan.



KAIUTINLIITÄNNÄT

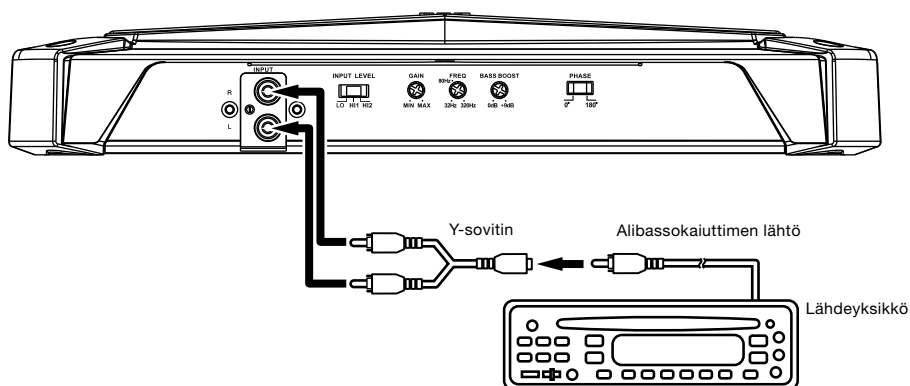
Kaiuttimen minimi impedanssi: 4 ohmia (2 bassokaiutinta); 2 ohmia (yksi bassokaiutin).

- Jos käytät yhtä bassokaiutinta, et voi liittää sitä kumpaankaan vahvistinkaiuttimien liittimiin.
- Jos käytät kahta 2-ohmin bassokaiutinta voit liittää ne yhteen liittimien sarjaan sarjoissa jotka ovat yli vaaditun 2-ohmin minimin impedanssin.



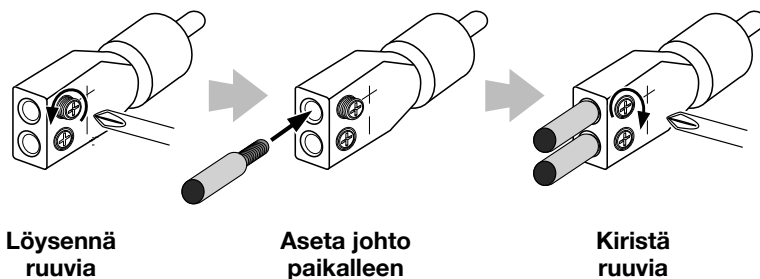
TULOLIITÄNNÄT

Jos lähtöyksikölläsi on yksi omistettu bassokaiuttimen RCA-lähtö, käytä "Y"-sovitinta liittääksesi sen vahvistimen vasempaan ja oikeaan tuloon, kuten esitettyä alla olevassa kuvassa.



Jos lähdeyksikölläsi ei ole RCA-bassokaiuttimen lähtöä, käytä toimitettua pelkistettyä johdotusta RCAsovitimiin yhdistääksesi lähdeyksikön kaiutinjohdot vahvistimeen, kuten esitettyä alla olevassa kuvassa.

Kun olet päättänyt lähdeyksikön kaiuttimen tulojen liitännän sovitimiin, liitä sovitimet vahvistimen tuloliittimiin.



OHJAINTEEN ASETUS

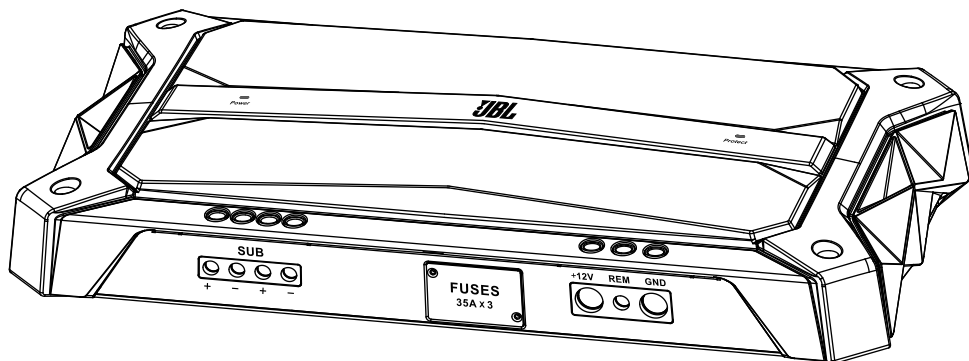
Täysien tietojen saamiseksi koskien vahvistimen ohjaimia, lataa täysi GTR-1001/GTR-601 Vahvistimen käyttöohjekirja osoitteessa www.jbl.com.



HARMAN International
Industries, Incorporated
8500 Balboa Boulevard,
Northridge, CA 91329 USA
www.jbl.com

© 2015 HARMAN International Industries, Incorporated. Kaikki oikeudet pidätetään.
JBL on HARMAN International Industries, Incorporatedin Yhdysvalloissa ja/tai muissa maissa rekisteröity tavaramerkki. Toimintoja, teknisiä ominaisuuksia ja ulkomuotoa voidaan muuttaa ilmoituksetta.

Szybki przewodnik podłączania wzmacniacza JBL GTR-1001/GTR-601

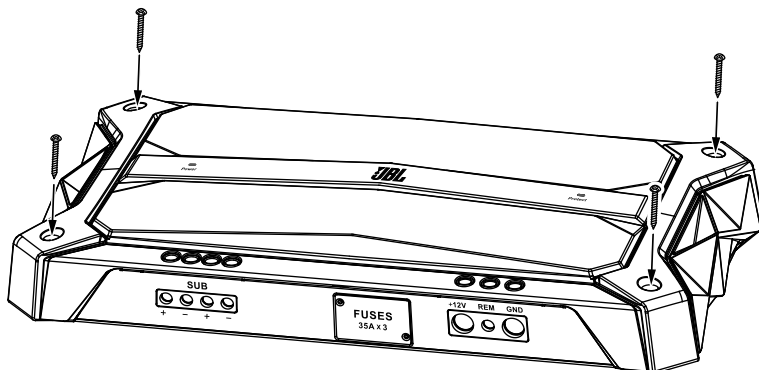


WAŻNE: Ten poradnik-podłączania wzmacniacza zawiera informacje dotyczące montażu i podłączania tego wzmacniacza. W celu uzyskania pełnych informacji dotyczących instalacji, podłączania, ustawiania i regulacji wzmacniacza, należy pobrać instrukcję obsługi wzmacniacza GTR-1001/GTR-601 z witryny www.jbl.com.

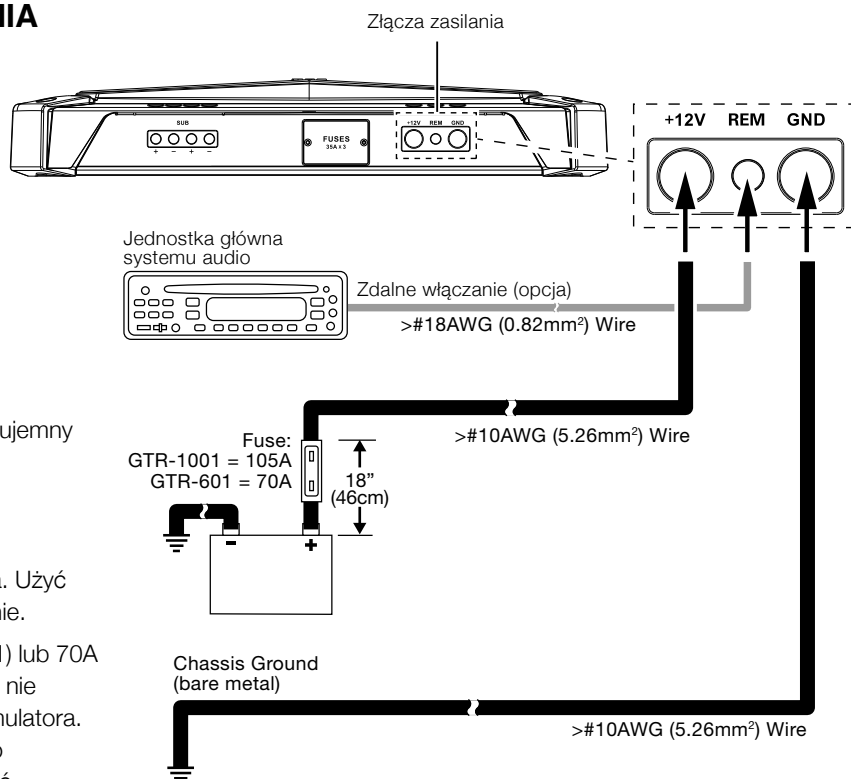
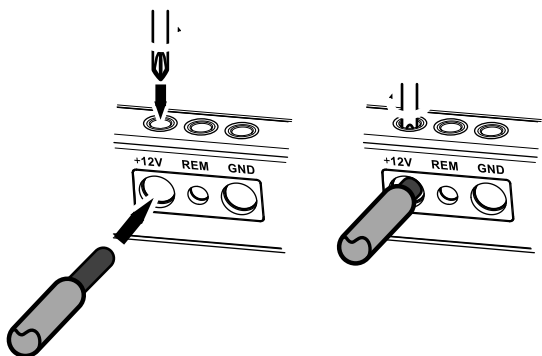
MONTAŻ

WAŻNE: Przed rozpoczęciem instalacji należy odłączyć ujemny biegun (-) w akumulatorze samochodu. Należy wybrać miejsce zapewniające odpowiedni obieg powietrza, tak aby wzmacniacz mógł sam się chłodzić.

- Nie montować wzmacniacza na zewnątrz samochodu lub w przedziale silnika.



PODŁĄCZANIE ZASILANIA I UZIEMIENIA



WAŻNE: Przed rozpoczęciem instalacji należy odłączyć ujemny biegun (-) w akumulatorze samochodu.

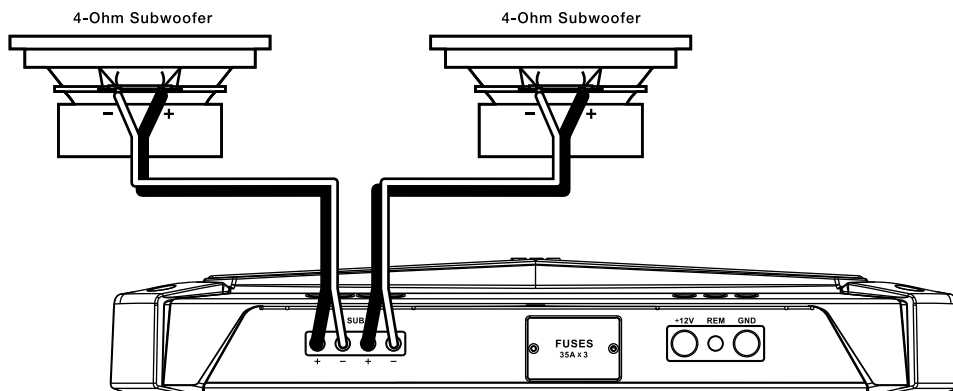
Używanie złączy

- Użyć papieru ściernego do oczyszczenia powierzchni metalowych z farby w miejscu podłączenia uziemienia. Użyć podkładki - radełkowanej, aby zabezpieczyć połączenie.
- Zainstalować uchwyt na bezpiecznik 105A (GTR-1001) lub 70A (GTR-601) na przewodzie zasilania (12V) w odległości nie większej niż 18" (46 cm) dodatniego (+) bieguna akumulatora. W tym momencie nie należy wkładać bezpiecznika do uchwytu. W miejscu bezpiecznika można zainstalować wyłącznik automatyczny o takiej samej wartości amperów.

Złącza głośników

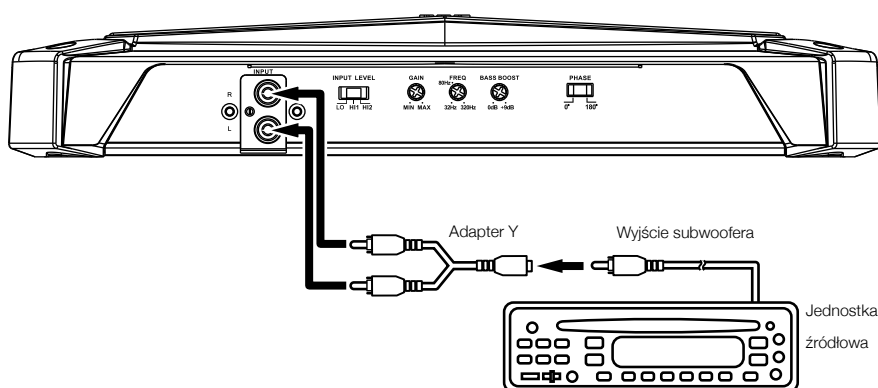
Minimalna impedancja głośnika: 4 omy (2 subwoofery); 2 omy (pojedynczy subwoofer)

- W przypadku użycia pojedynczego subwoofera, można go podłączyć do któregoś z głośniaków wzmacniacza.
- W przypadku użycia dwóch 2-omowych subwoferów można podłączyć je do jednego zestawu złączy w szeregu posiadającego wyższą wymaganą impedancję niż minimalna wartość 2-omów.



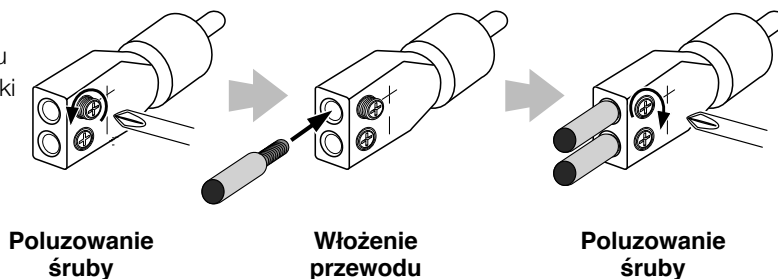
ZŁĄCZA WEJŚCIA

Jeżeli twoja jednostka źródłowa posiada pojedyncze, dedykowane wyjście subwoofera RCA, należy użyć adaptera „Y” - w celu podłączenia go do wejść prawego i lewego we wzmacniaczu. Sposób podłączenia pokazano na poniższym rysunku.



Jeżeli twoja jednostka źródłowa nie posiada wyjścia RCA subwoofera, należy użyć załączonego, nieosłoniętego przewodu -do-RCA w celu podłączenia przewodów głośnikowych jednostki źródłowej do wzmacniacza. Sposób podłączenie pokazano na poniższym rysunku.

Po zakończeniu podłączania wyjść głośnikowych jednostki źródłowej do adapterów, podłączyć adaptery do złączy wejściowych wzmacniacza.



Ustawianie układu regulacji

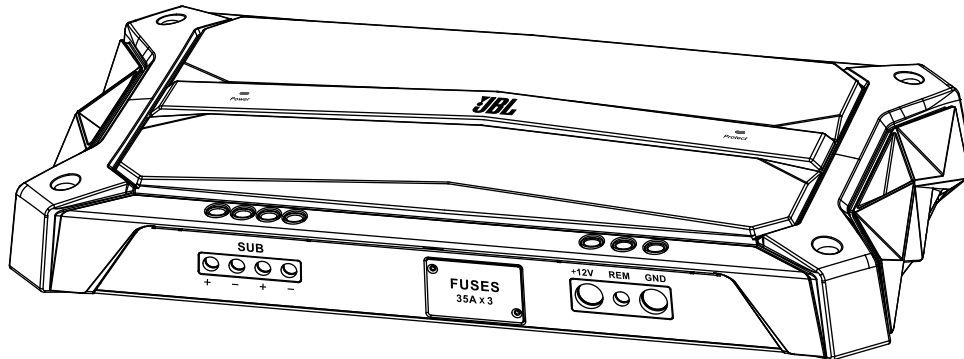
Aby uzyskać pełne informacje o ustawieniach funkcji regulacji wzmacniacza, należy pobrać pełną instrukcję obsługi wzmacniacza GTR-1001/GTR-601 z witryny www.jbl.com.



HARMAN International
Industries, Incorporated
8500 Balboa Boulevard,
Northridge, CA 91329 USA
www.jbl.com

© 2015 HARMAN International Industries, Incorporated. Wszelkie prawa zastrzeżone
JBL stanowi znak handlowy HARMAN International Industries, Incorporated,
zarejestrowany w USA. Zastrzega się prawo do zmian funkcji, specyfikacji i wyglądu bez
uprzedzenia.

JBL GTR-1001/GTR-601 Versterker Snelle aansluitingsgids

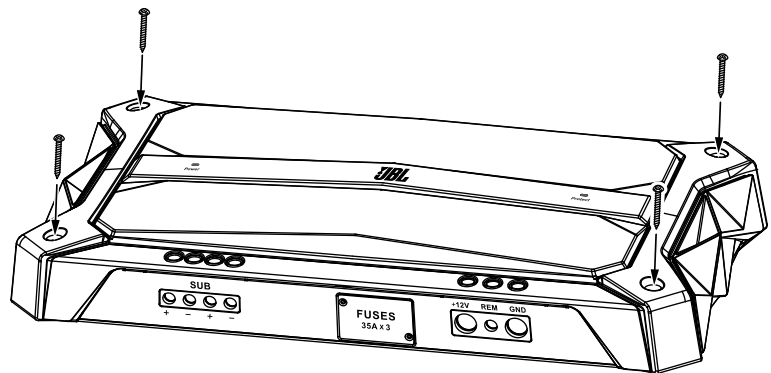


BELANGRIJK: Deze snelle aansluitingsgids bevat informatie over de montage en het aansluiten van uw versterker. Voor uitgebreide informatie over het installeren, aansluiten en afstellen kunt u de complete GTR-1001/GTR-601 Versterker Gebruikershandleiding downloaden op www.jbl.com.

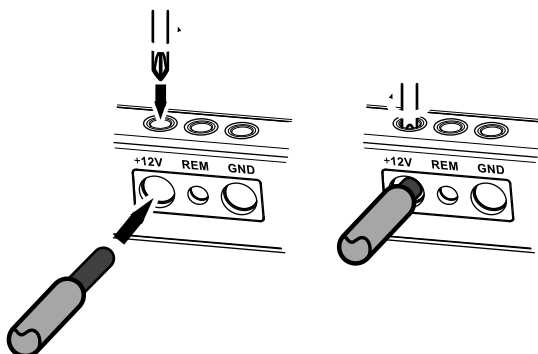
MONTAGE

BELANGRIJK: De min-kabel (-) van de autoaccu loskoppelen voordat u tot installatie overgaat. Selecteer een plaats die voldoende luchtcirculatie biedt om de versterker af te koelen.

- Monteer de versterker niet buiten de auto of in de motorruimte.



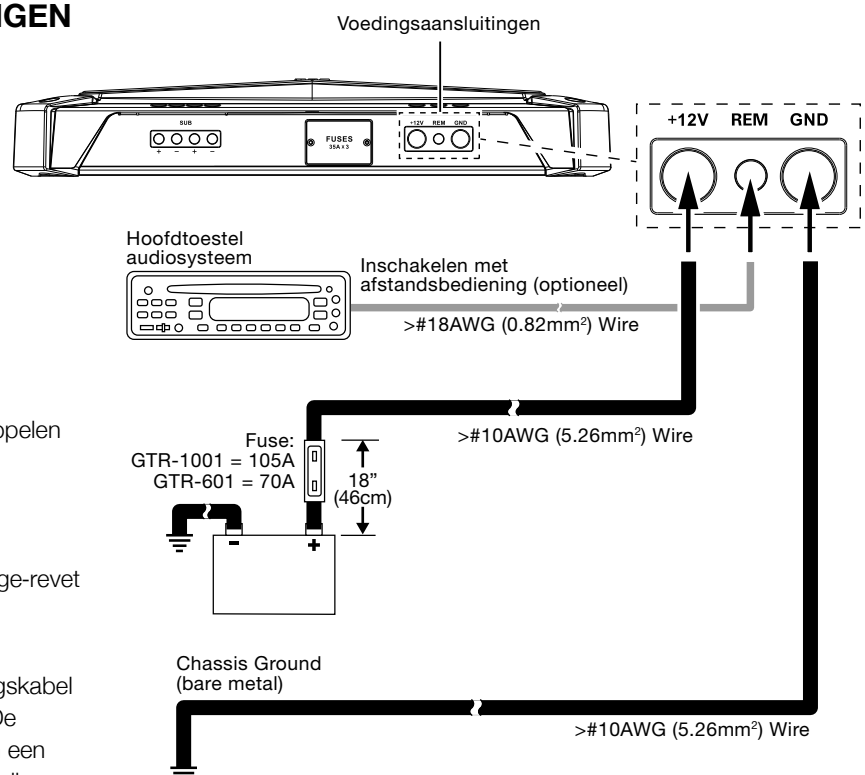
AARDING- EN VOEDINGSAANSLUITINGEN



BELANGRIJK: De min-kabel (-) van de autoaccu loskoppelen voordat u tot installatie overgaat.

Gebruik van de aansluitingen

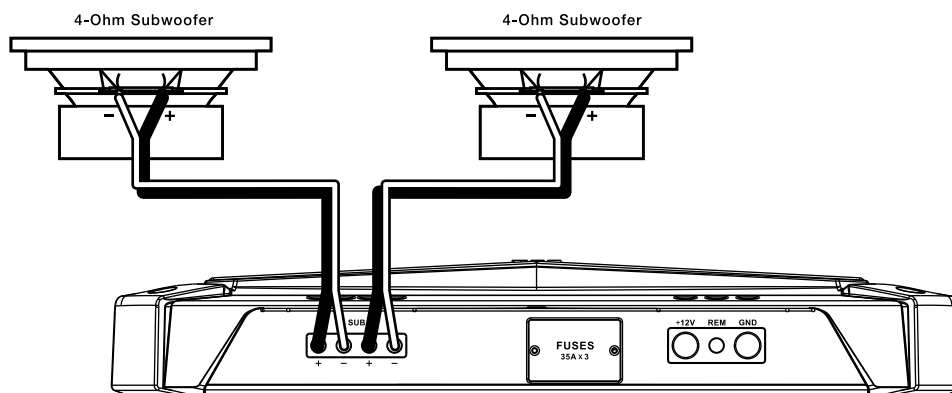
- Verf van het metaaloppervlak op de aarde-aansluiting verwijderen met schuurpapier. Gebruik een stervormige-revet om de aansluiting vast te zetten.
- Installeer een zekeringhouder voor een 105 zekering (GTR-1001) of 70A zekering (GTR-601) op de voedingskabel (12V) binnen 18" (46cm) van de (+) accuaansluiting. De zekering nog niet in de houder plaatsen. In plaats van een zekering kunt u een circuitonderbreker met gelijkwaardige ampèrewaarde gebruiken.



LUIDSPREKERAANSLUITINGEN

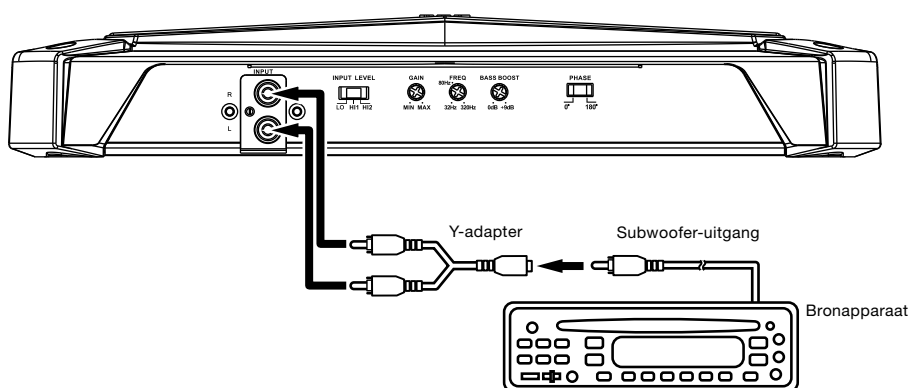
Minimum luidsprekerimpedantie: 4 ohms (2 subwoofers); 2 ohms (enkele subwoofer).

- Als u een subwoofer gebruikt, kunt u deze aansluiten op een van beide versterker luidsprekeraansluitingen.
- Als u twee 2-ohm subwoofers gebruikt, kunt u deze aansluiten op een van de sets van aansluitingen in serie om boven de vereiste 2-ohm impedantie te komen.



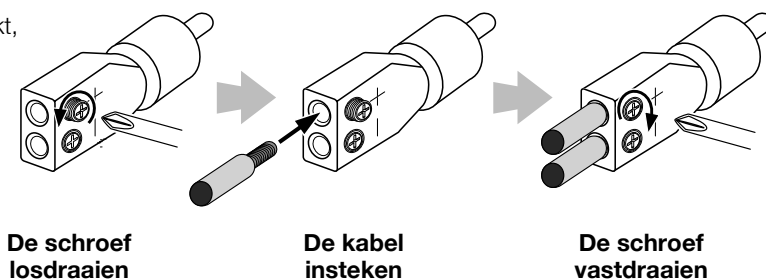
INGANGAANSLUITINGEN

Als uw bronapparaat over een enkele specifieke subwoofer RCA-uitgang beschikt, een "Y"-adapter gebruiken om deze aan te sluiten op de linker en rechter ingangen van de versterker, zoals aangegeven in onderstaande afbeelding.



Als uw geluidsbron niet over een RCA-subwooferuitgang beschikt, kunt u de meegeleverde blote kabel-naar-RCA adapters gebruiken om de luidsprekerkabels van het bronapparaat aan te sluiten op de versterker, zoals geïllustreerd in de onderstaande afbeelding.

Wanneer u de luidsprekeruitgangen van het bronapparaat hebt aangesloten op de adapters, de adapters aansluiten op de ingangaansluitingen van de versterker.



DE REGELAARS INSTELLEN

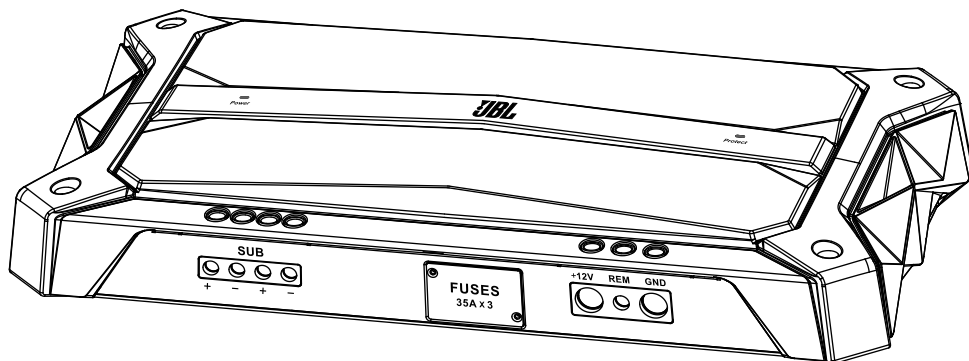
Voor uitgebreide informatie over het instellen van de regelaars van de versterker kunt u de volledige GTR-1001/GTR-601 Versterker Gebruikershandleiding downloaden op www.jbl.com.



HARMAN International
Industries, Incorporated
8500 Balboa Boulevard,
Northridge, CA 91329 USA
www.jbl.com

© 2015 HARMAN International Industries, Incorporated. Alle rechten voorbehouden.
JBL is een handelsmerk van HARMAN International Industries, Incorporated, geregistreerd in de Verenigde Staten en / of andere landen. Opties, specificaties en vormgeving kunnen worden gewijzigd zonder voorafgaande kennisgeving.

Lyntilslutningsvejledning til JBL-forstærkeren GTR-1001/GTR-601

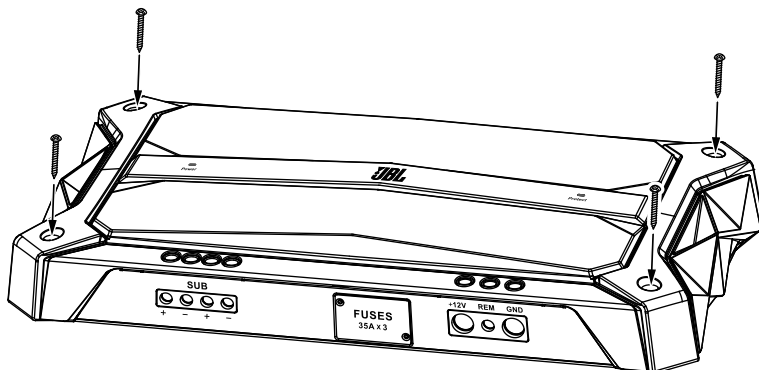


VIGTIGT: Denne lyntilslutningsvejledning indeholder oplysninger om montering og tilslutning af din forstærker. Du kan få fuldstændige oplysninger om installation, tilslutning, konfiguration og justering ved at downloade den komplette brugervejledning til forstærkeren GTR-1001/GTR-601 på www.jbl.com.

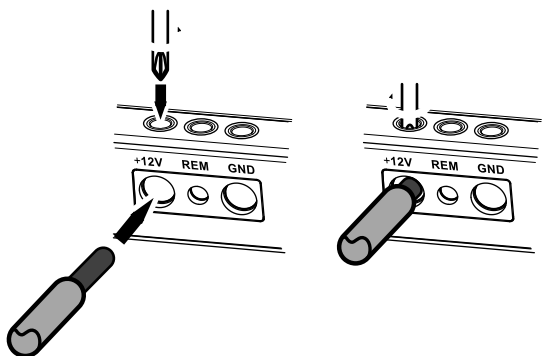
MONTERING

VIGTIGT: Afbryd køretøjets negative (-) batteriterminal, før installation påbegyndes. Vælg et sted, hvor der er tilstrækkeligt med luft til, at forstærkeren kan køle sig selv.

- Monter ikke forstærkeren uden på bilen eller i motorrummet.



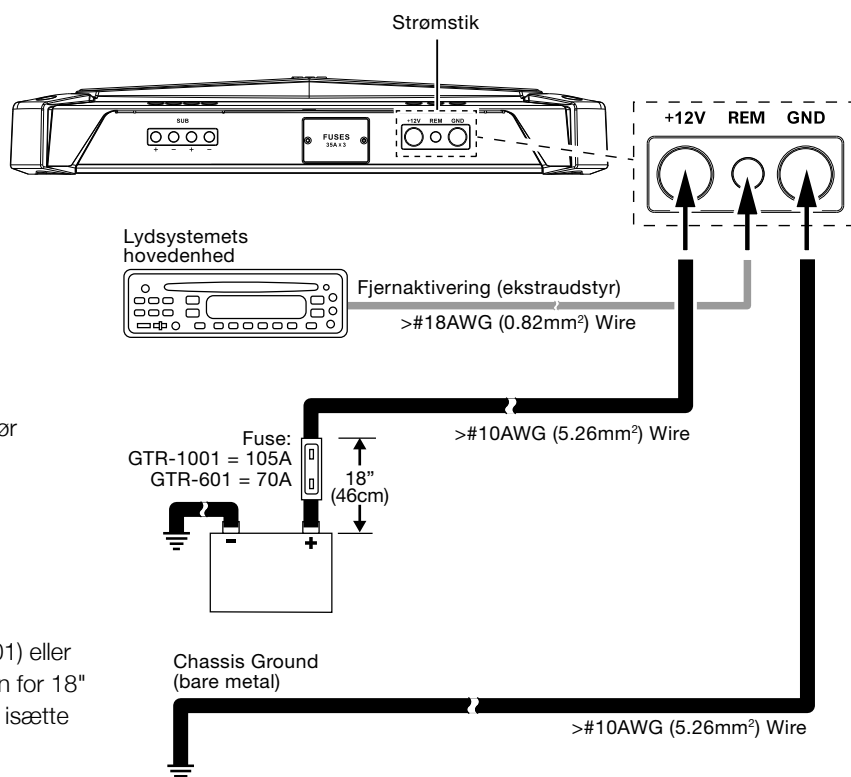
STEL- OG STRØMTILSLUTNINGER



VIGTIGT: Afbryd køretøjets negative (-) batteriterminal, før installation påbegyndes.

Brug af stikkene

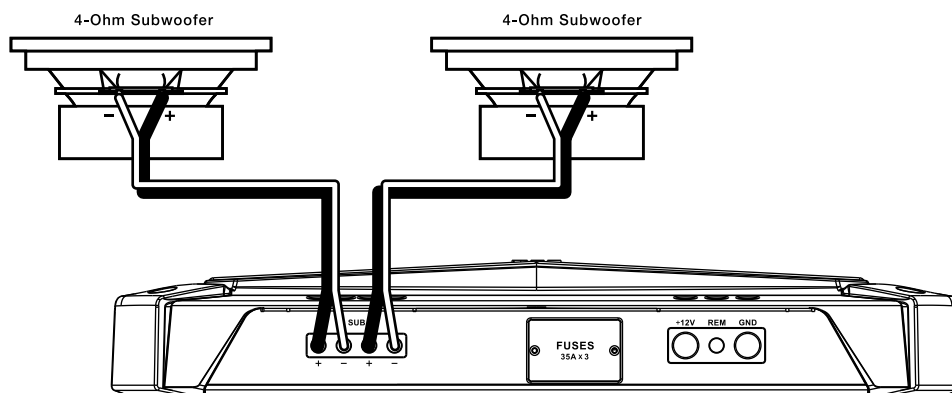
- Brug sandpapir til at fjerne lak fra metaloverfladen på steltilslutningen. Brug en stjernelåseskive til at sikre tilslutningen.
- Monter en sikringsholder til en 105 A sikring (GTR-1001) eller 70 A sikring (GTR-601) på strømledningen (12 V) inden for 18" (46 cm) af batteriets positive (+) terminal. Vent med at isætte sikringen. I stedet for en sikring kan du montere en kredsløbsafbryder med tilsvarende amperetal.



HØJTTALERTILSLUTNINGER

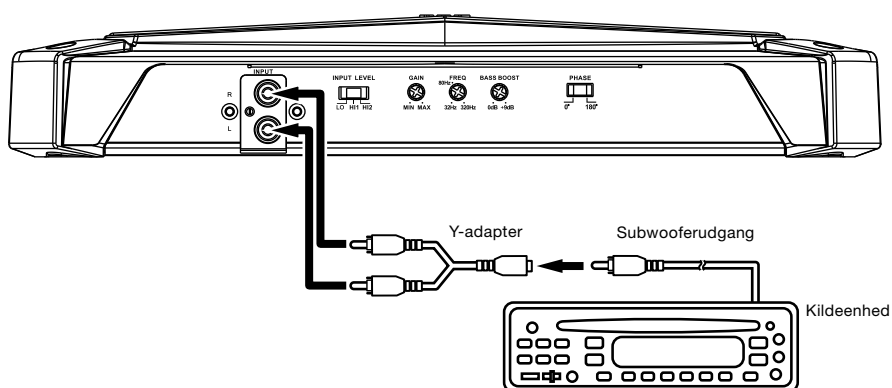
Min. højttalerimpedans: 4 ohm (to subwoofere), 2 ohm (enkelt subwoofer).

- Hvis du benytter en enkelt subwoofer, kan du slutte den til begge sæt højttalerstik.
- Hvis du benytter to subwoofere i 2 ohm, kan du slutte dem til det ene stiksæt i serieforbindelse, således at de kommer over den påkrævede impedans på min. 2 ohm.



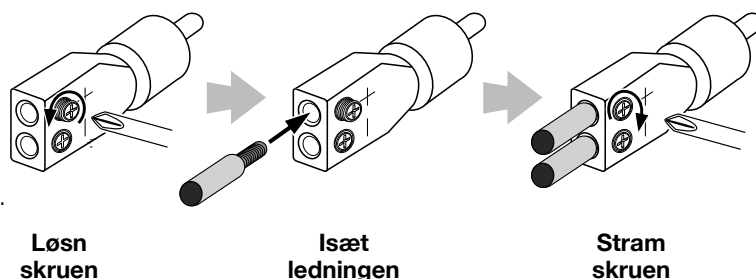
INDGANGSSTIK

Hvis din kildeenhed har en enkelt dedikeret RCA-subwooferoutput, skal du bruge en "Y"-adapter til at slutte den til forstærkerens venstre og højre indgange som vist i illustrationen nedenfor.



Hvis din kildeenhed ikke har en RCA-subwooferudgang, skal du bruge den medfølgende ledning, der er blottet i den ende og har RCA-adaptore i den anden ende, til at slutte kildeenhedens højttalerkabler til forstærkeren som vist i illustrationen nedenfor.

Når du er færdig med at slutte til kildeenhedens udgange til adapterne, skal du slutte adapterne til forstærkerens indgangsstik.



INDSTILLING AF KONTROLLERNE

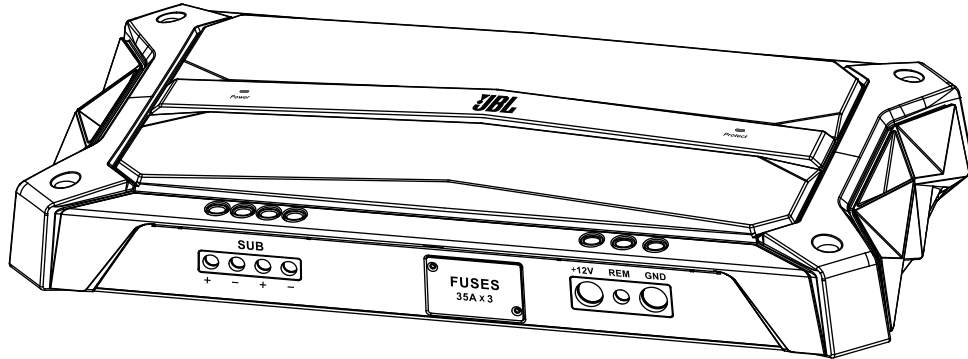
Du kan få fuldstændige oplysninger om indstilling af forstærkerens kontroller ved at downloade komplette betjeningsvejledning til forstærkeren GTR-1001/GTR-601 på www.jbl.com.



HARMAN International
Industries, Incorporated
8500 Balboa Boulevard,
Northridge, CA 91329 USA
www.jbl.com

© 2015 HARMAN International Industries, Incorporated. Alle rettigheder forbeholdt.
JBL er et varemærke tilhørende HARMAN International Industries, Incorporated, der er registreret i USA og/eller andre lande. Funktioner, specifikationer og udseende kan ændres uden varsel.

JBL GTR-1001/GTR-601アンプ・クイックコネクト・ガイド

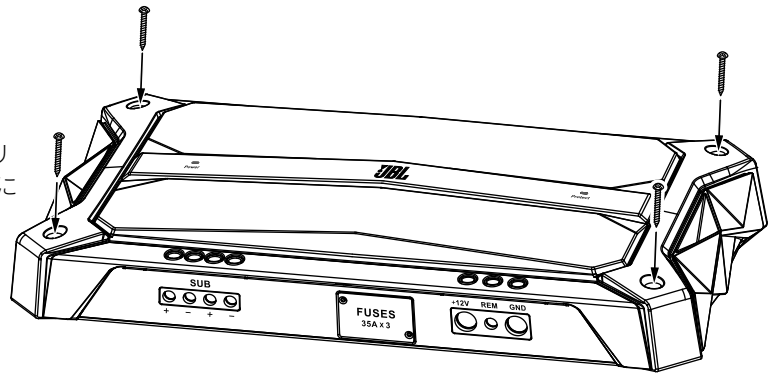


重要: このクイックコネクト・ガイドにはアンプの設置と接続についての情報が記載されています。設置、接続、セットアップ、調整の完了についての情報を得るには、www.jbl.com からGTR - 1001/GTR - 601のフル・アンプ・ユーザーマニュアルをダウンロードしてください。

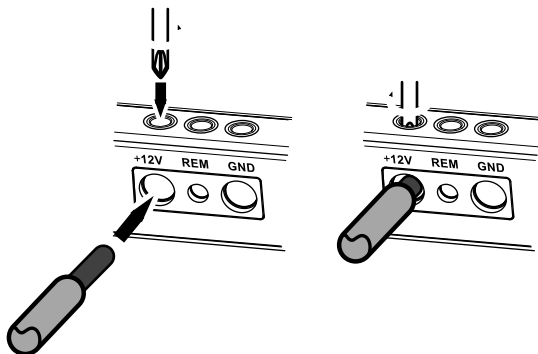
設置

重要: 設置を開始する前に、自動車のマイナス(-) 極のバッテリーターミナルの接続を切ります。アンプが熱をもたないように、十分な空気を供給できる場所を選択してください。

- 車外またはエンジン部にアンプを設置しないでください。



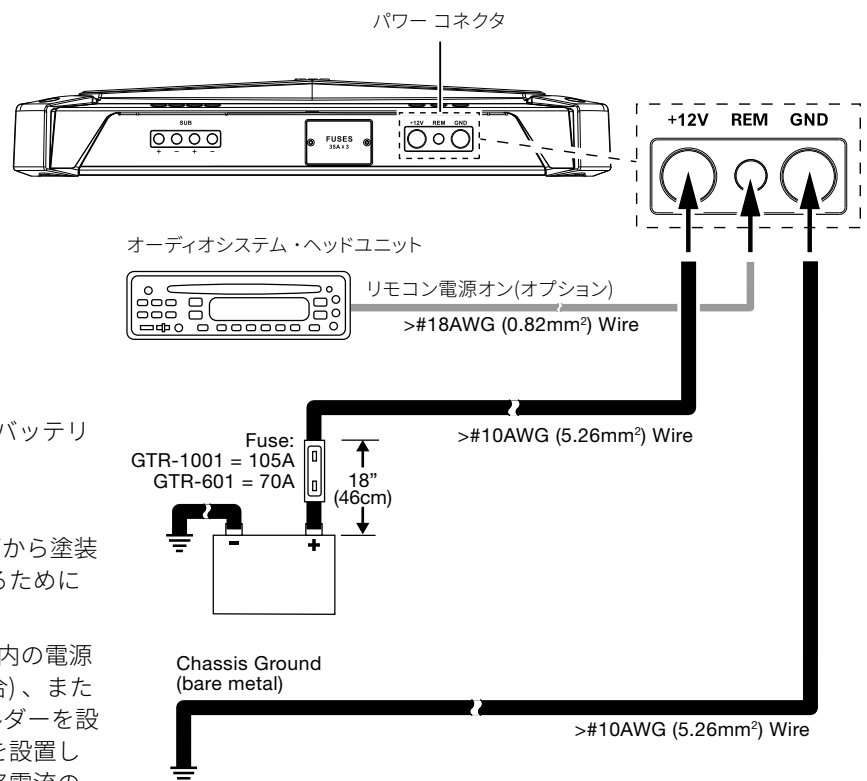
アースおよび電源接続



重要: 設置を開始する前に、自動車のマイナス(-) 極のバッテリーターミナルの接続を切ります。

コネクタの使用

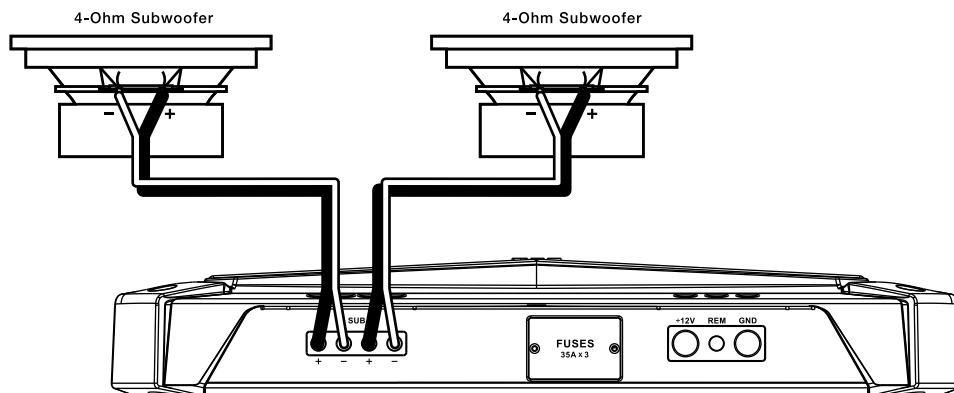
- アース線を接続する際に、紙やすりを使って金属面から塗装を取り除いてください。接続をしっかりと固定するために星型ロックワッシャーを使用してください。
- バッテリーのプラス(+) 端子から18インチ(46cm) 以内の電源(12V)コードに、105Aのヒューズ(GTR - 1001の場合)、または70Aのヒューズ(GTR - 601の場合)にヒューズホルダーを設置してください。この時は、ホルダーにヒューズを設置しないでください。ヒューズの代わりに、同等の定格電流のサーキット・ブレーカーを設置することもできます。



スピーカーの接続

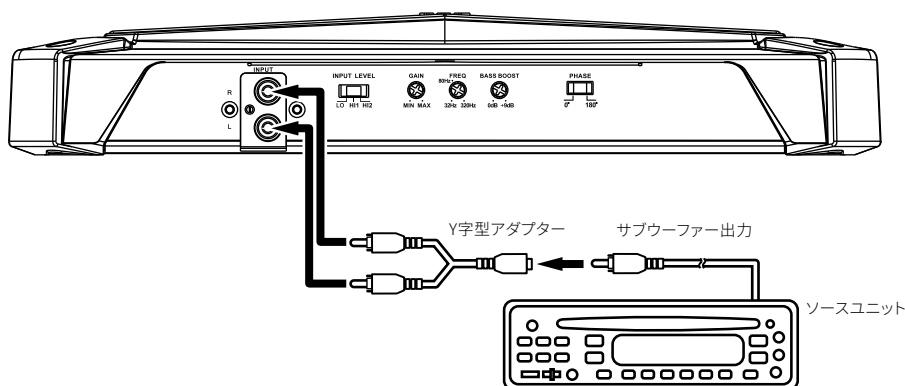
最小スピーカー・インピーダンス: 4Ω(サブウーファー2基);2Ω(シングル・サブウーファー)

- ・ サブウーファーを1基ご使用の場合、それをアンプ・スピーカーコネクターのどちらのセットにも接続していただけます。
- ・ 2基の2Ωのサブウーファーをご使用の場合、必要とされる最小2Ωのインピーダンスを上回るために、それらをコネクターの1セットと直列に接続していただけます。



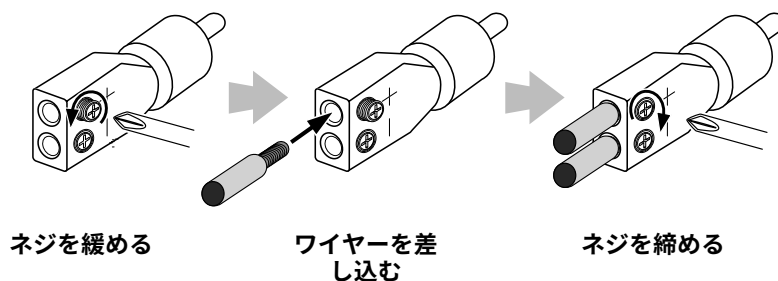
入力接続

ソースユニットがシングル・サブウーファー専用RCA出力を備えている場合、下のイラストに示されているように、「Y」字型アダプターを使用してアンプの左右の入力に接続してください。



ソースユニットがRCAサブウーファー出力を備えていない場合は、下のイラストに示されているように、付属のRCAアダプター用裸線を使用してソースユニットのスピーカーワイヤーをアンプに接続してください。

アダプターへのソースユニットのスピーカー出力の接続が完了すれば、アダプターをアンプの入力コネクタに差し込んでください。



コントロールの設定

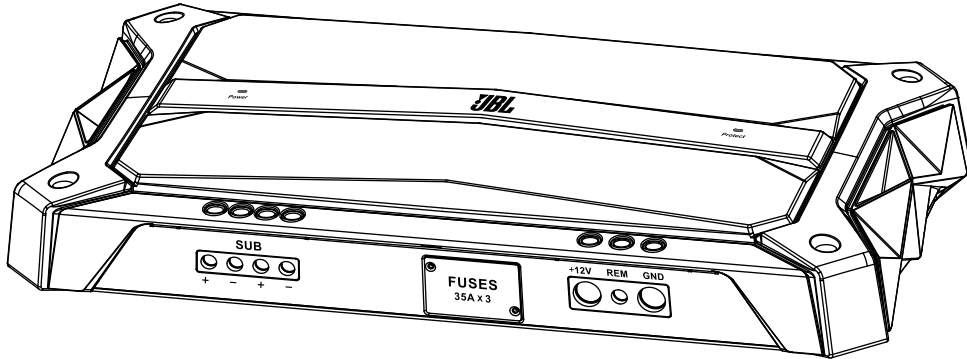
アンプのコントロール設定の全情報については、www.jbl.com からGTR - 1001/GTR - 601フル・アンプ・ユーザーマニュアルをダウンロードしてください。



HARMAN International
Industries, Incorporated
8500 Balboa Boulevard,
Northridge, CA 91329 USA
www.jbl.com

© 2015 ハーман インターナショナル インダストリーズ株式会社(HARMAN International Industries, Incorporated) 無断複写・転載を禁じます。JBLは、ハーманインターナショナルインダストリーズ株式会社 (HARMAN International Industries, Incorporated) の、米国および/またはその他の国々の商標です。特徴、仕様、外観は、予告なしに変更されることがあります。

JBL GTR-1001/GTR-601 앰프 빠른 연결 가이드

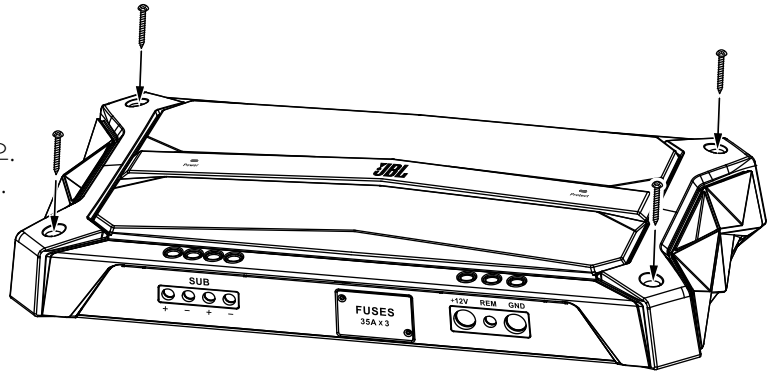


중요: 이 빠른 연결 가이드에는 앰프의 장착과 연결에 대한 정보를 포함합니다. 설치, 연결, 설정, 조정에 대한 정보는 www.jbl.com 에서 GTR - 1001/GTR - 601 앰프 사용자 설명서를 다운로드하십시오.

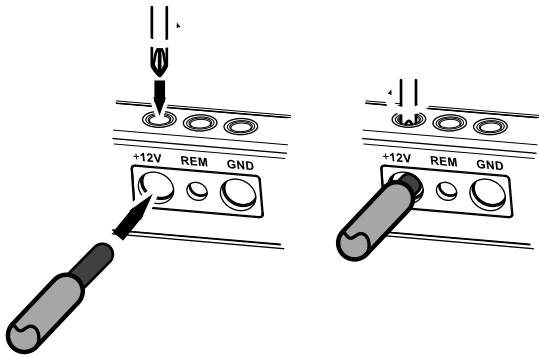
장착

중요: 설치하기 전에 차량 배터리 음극(-) 단자의 연결을 분리하십시오. 앰프가 저절로 냉각될 만큼 공기가 충분히 통하는 곳을 선택하십시오.

- 차량 외부나 엔진실에 앰프를 장착해서는 안 됩니다.



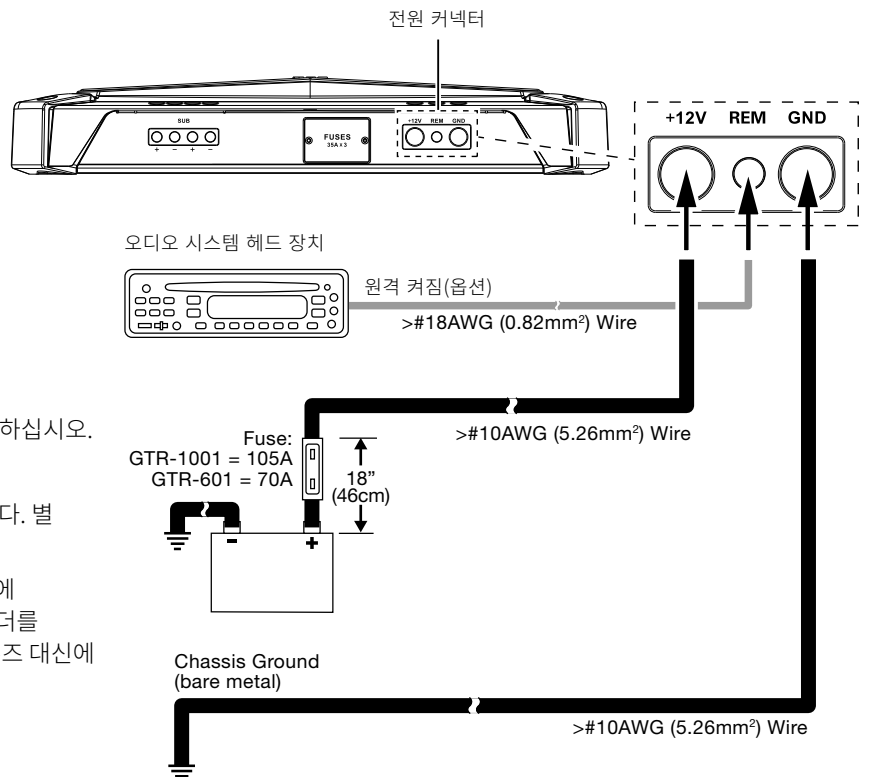
접지 및 전원 연결



중요: 설치하기 전에 차량 배터리 음극(-) 단자의 연결을 분리하십시오.

커넥터 사용

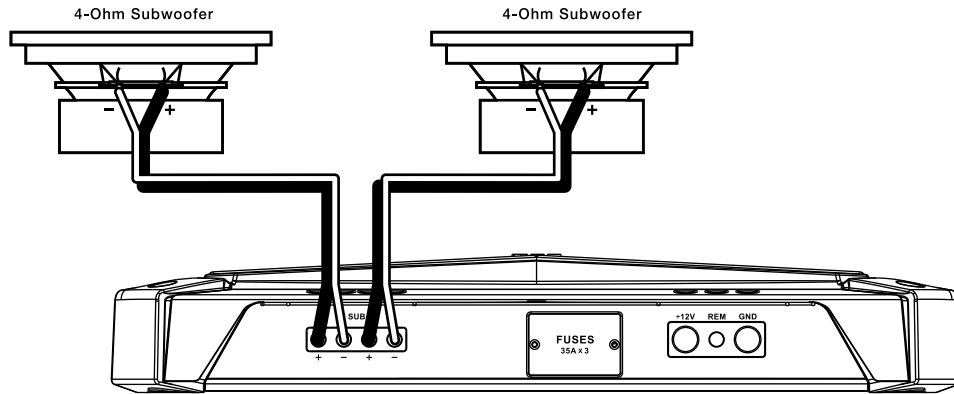
- 접지 연결 시 사포를 사용해 금속 표면에서 도장을 없앱니다. 별 모양의 잠금 와셔를 사용해 연결을 고정합니다.
- 양극(+) 배터리 단자의 46cm(18") 이내에 있는 12V 전선에 퓨즈(GTR - 1001) 또는 70A 퓨즈(GTR - 601)용 퓨즈 홀더를 설치합니다. 이때 홀더에는 퓨즈를 설치하지 않습니다. 퓨즈 대신에 같은 전류량의 차단기를 설치할 수 있습니다.



스피커 연결

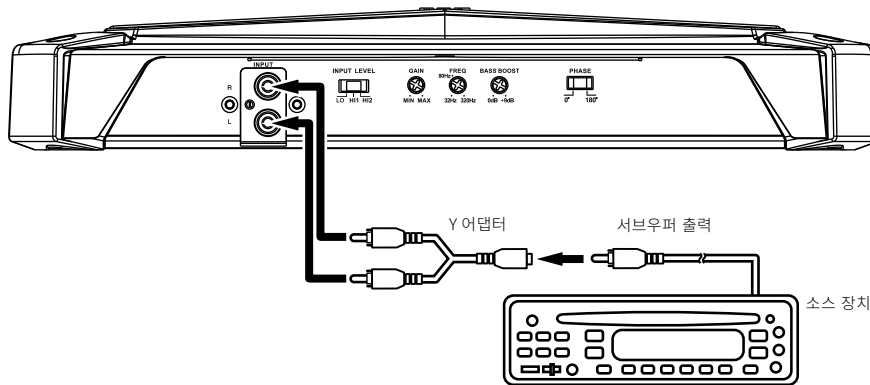
스피커 최소 임피던스: 4Ω(서브우퍼 2개), 2Ω(단일 서브우퍼)

- 단일 서브우퍼를 사용하고 있을 경우 앰프 스피커 커넥터 세트 중 한 곳과 연결할 수 있습니다.
- 2Ω 서브우퍼 2개를 사용하고 있을 경우 필요한 최소 임피던스 2Ω 이상이 되도록 연속하여 커넥터 세트 중 한 곳과 연결할 수 있습니다.



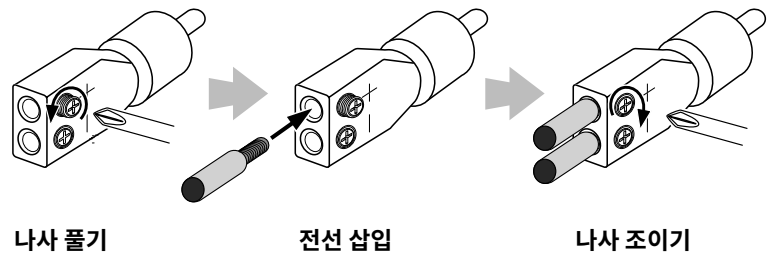
입력 연결

소스 장치에 전용 단일 서브우퍼 RCA 출력이 있는 경우 아래 그림처럼 "Y" 어댑터를 사용하여 앰프의 좌측 및 우측 입력에 연결합니다.



소스 장치에 RCA 서브우퍼 출력이 없는 경우 아래 그림처럼 제공된 비피복 전선-RCA 어댑터를 사용하여 소스 장치의 스피커 전선을 앰프에 연결합니다.

소스 장치의 스피커 출력을 어댑터에 연결한 다음, 어댑터를 앰프의 입력 커넥터에 연결하십시오.



제어부 설정

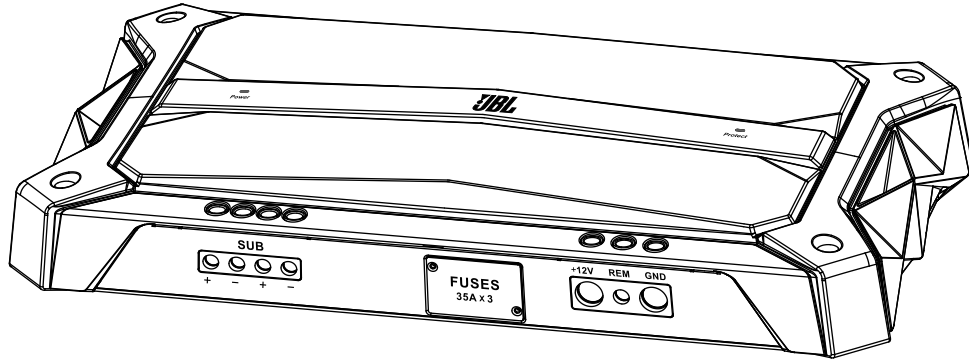
앰프 제어부 설정에 대한 정보는 www.jbl.com 에서 GTR - 1001/GTR - 601 앰프 사용자 설명서를 다운로드하십시오.



HARMAN International
Industries, Incorporated
8500 Balboa Boulevard,
Northridge, CA 91329 USA
www.jbl.com

© 2015 HARMAN International Industries, Incorporated. All rights reserved.
JBL은 미국 및/또는 다른 국가에서 등록된 HARMAN International Industries, Incorporated의 상표입니다.
기능, 사양 및 외관은 고지 없이 변경될 수 있습니다.

JBL GTR-1001/GTR-601 功放快速入门指南

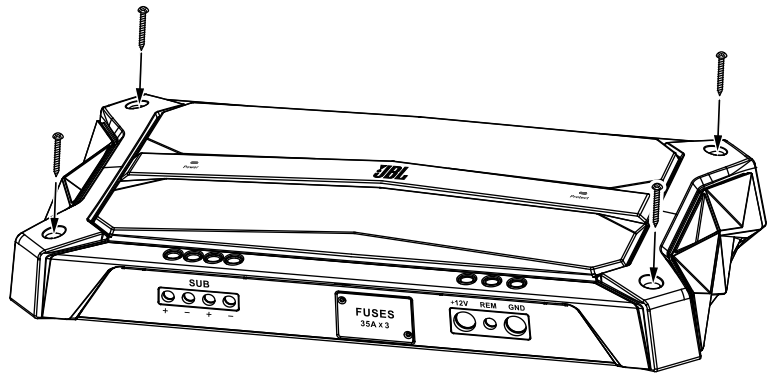


重要信息: 本快速入门指南包含安装和连接功放的信息。有关安装、连接、设置和调整等详细信息, 请浏览 www.jbl.com 以下载完整的 GTR - 1001/GTR - 601 功放用户手册。

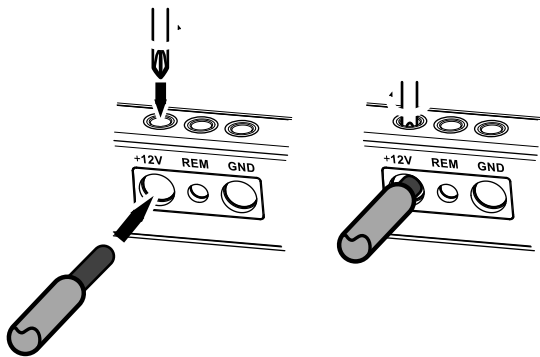
安装

重要信息: 开始安装前, 请先断开汽车的负极 (-) 电池端子连接。请选择一个气流充足的安装位置, 让功放能够自我降温。

- 切勿将功放安装在车辆外部或发动机机舱内。



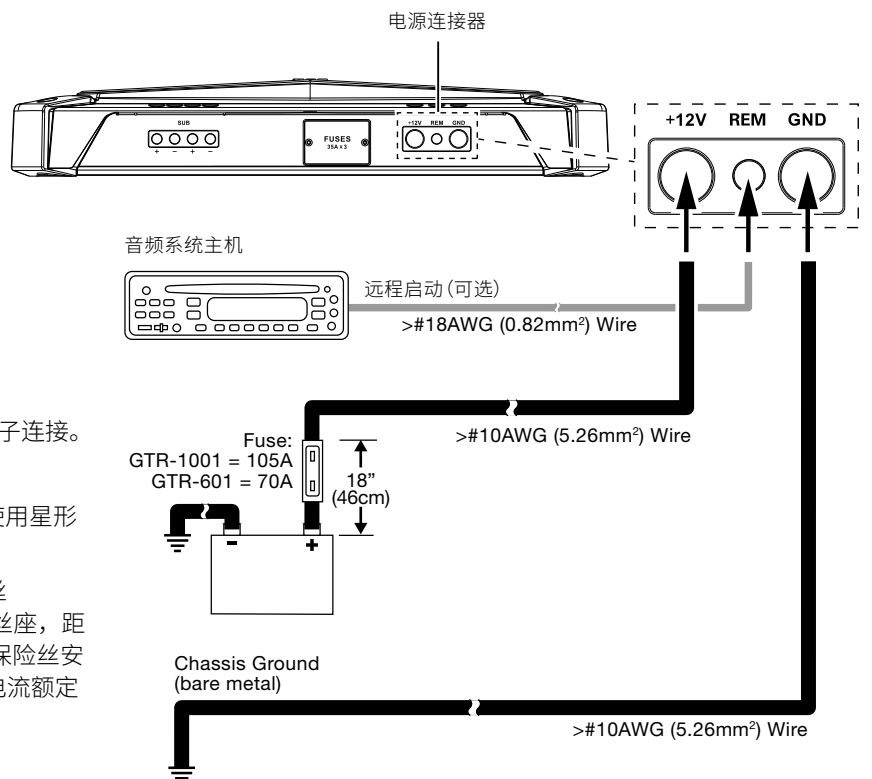
电源和接地连接



重要信息: 开始安装前, 请先断开汽车的负极 (-) 电池端子连接。

使用连接器

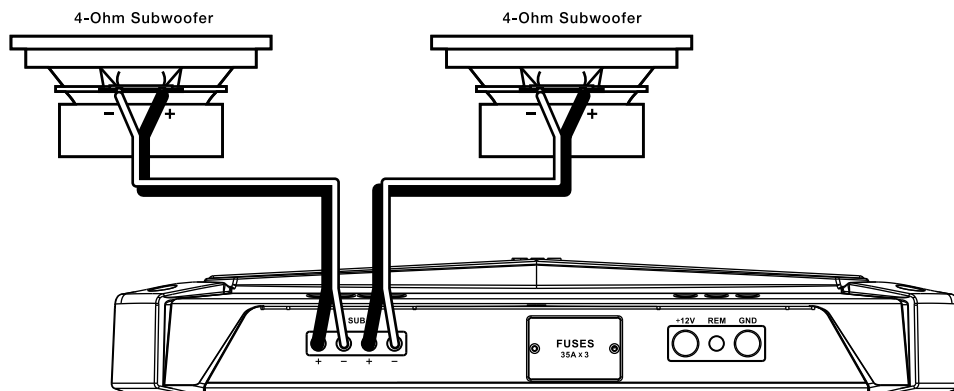
- 使用砂纸将此接地连接处的金属表面的喷漆擦去。使用星形锁紧垫圈以固定连接。
- 在此 (12V) 电线上, 安装一个适用于一条 105A 保险丝 (GTR - 1001) 或一条 70A 保险丝 (GTR - 601) 的保险丝座, 距离 (+) 电池端子约 18" (46cm)。此时, 暂且不要把保险丝安装在保险丝座上。在保险丝处, 可以安装具有相同电流额定值的断路器。



扬声器连接

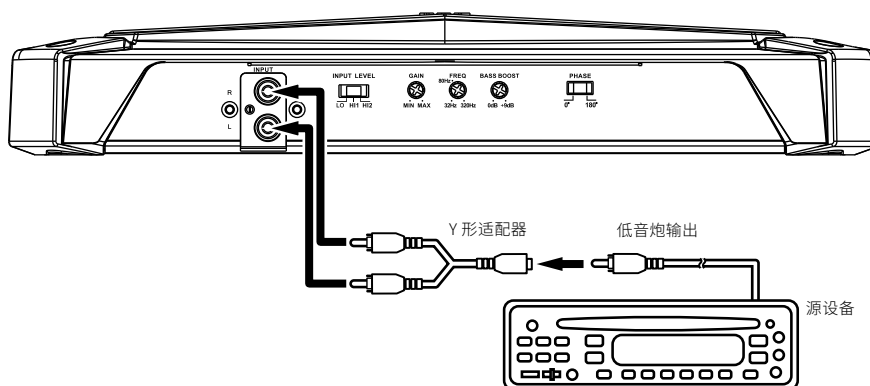
最小扬声器阻抗：4 ohms（两个低音炮）；2 ohms（单个低音炮）

- 如果要使用单个低音炮，您可以将它连接至任何一套功放扬声器连接器。
- 如果要使用两个 2-ohm 低音炮，您可以以串联方式，将它们连接到其中一套连接器，以满足上述最低 2-ohm 阻抗的要求。



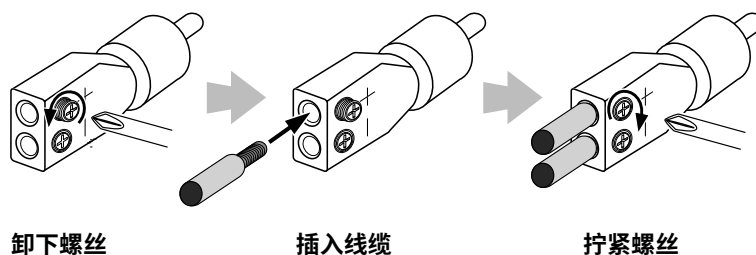
输入连接

如果您的源设备具有一个专用的低音炮 RCA 输出 RCA，您可以使用 Y 形适配器，将源设备输出连接至功放的左和右输入，如下图所示。



如果您的源设备没有 RCA 低音炮输出，您可以使用随附的裸线至 RCA 适配器将源设备的扬声器线缆连接至功放，如下图所示。

将源设备的扬声器输出连接至适配器后，将适配器插入功放的输入连接器。



设置控件

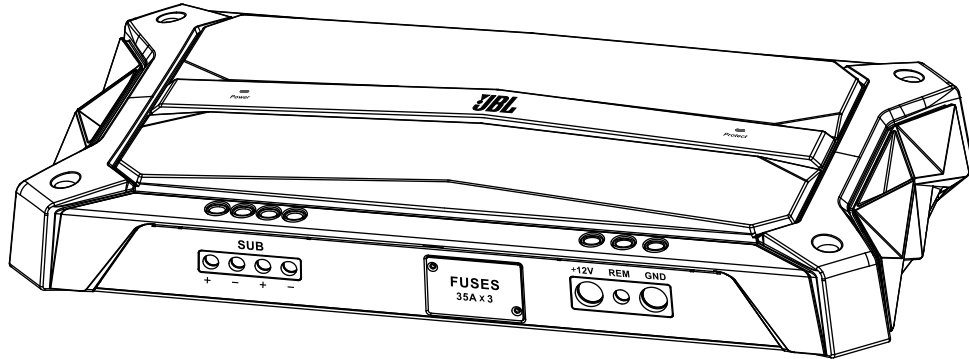
有关设置功放控件的详细信息，请访问 www.jbl.com 以下载完整的 GTR - 1001/GTR - 601 功放用户手册。



HARMAN International
Industries, Incorporated
8500 Balboa Boulevard,
Northridge, CA 91329 USA
www.jbl.com

© 2015 HARMAN International Industries, Incorporated. 保留所有权利。
JBL 是 HARMAN International Industries, Incorporated 在美国及/或其他国家和地区的注册商标。
如性能、规格及外观等有更改，恕不另行通知。

JBL GTR-1001/GTR-601 放大器快速連接指南

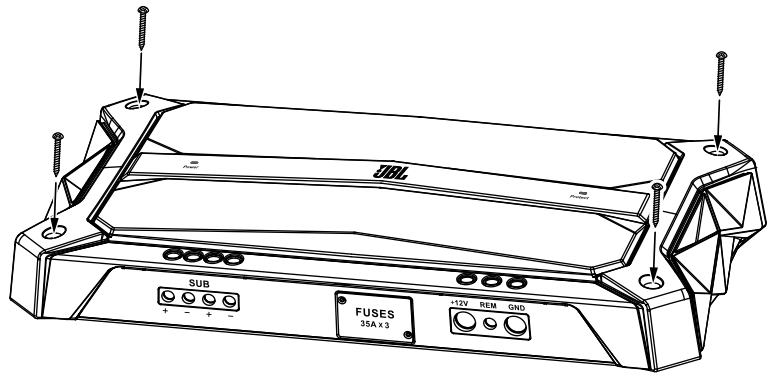


重要事項： 本快速連接指南包含有關安裝和連接放大器的資訊。如需安裝、連接、設定和調節的完整資訊，請於下列網址下載整本《GTR - 1001/GTR - 601 放大器使用手冊》：www.jbl.com。

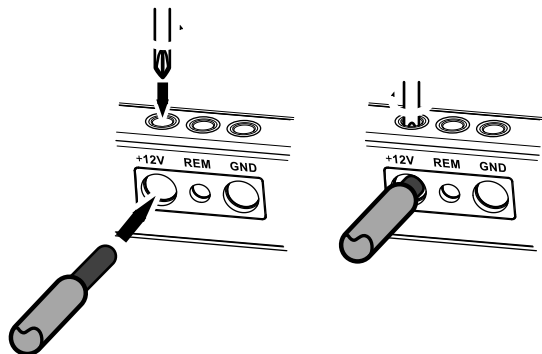
安裝

重要事項： 開始安裝之前，請先斷開汽車的負極 (-) 電池端子。請選擇一個氣流足夠的安裝位置，以讓放大器自行冷卻。

- 切勿將放大器安裝在汽車外部或者引擎室內。



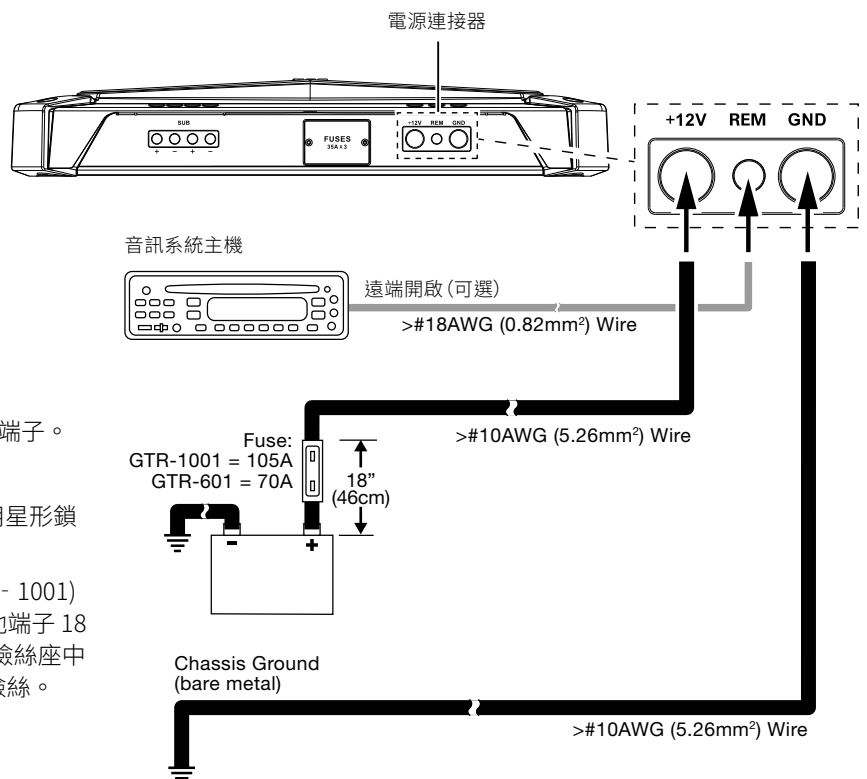
接地和電源連接



重要事項： 開始安裝之前，請先斷開汽車的負極 (-) 電池端子。

使用連接器

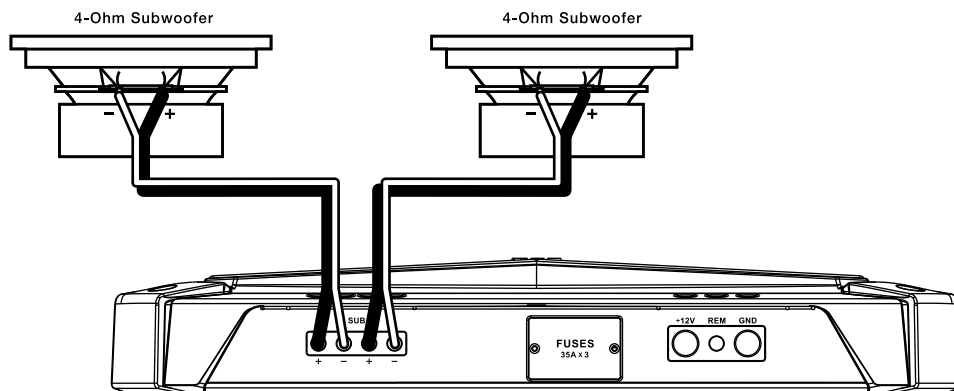
- 使用砂紙將此接地連接處金屬表面的噴漆擦去。使用星形鎖定墊圈來固定連接。
- 在此電源 (12V) 線上，安裝適用於 105A 保險絲 (GTR - 1001) 或 70A 保險絲 (GTR - 601) 的保險絲座，距離 (+) 電池端子 18 英寸 (46 公分) 內。此時，請勿將保險絲安裝在保險絲座中。您可安裝具有等效電流額定值的斷路器來代替保險絲。



喇叭連接

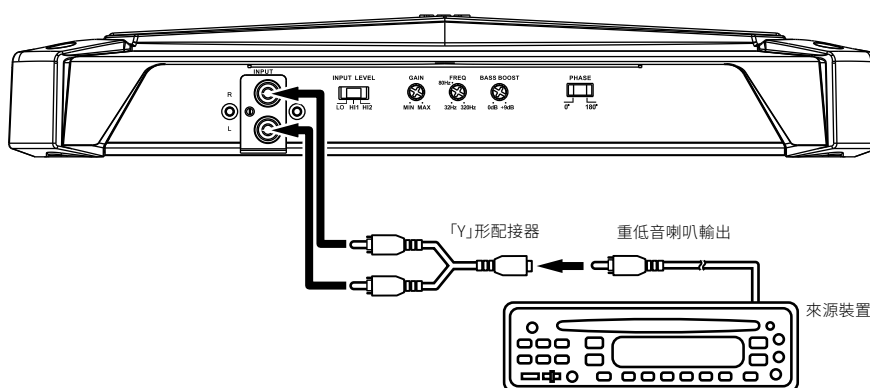
最小喇叭阻抗：4 歐姆（2 個重低音喇叭）；2 歐姆（單個重低音喇叭）

- 如果要使用單個重低音喇叭，您可以將它連接至任何一組放大器喇叭連接器。
- 如果要使用兩個 2 歐姆重低音喇叭，您可以用串聯方式將它們連接至其中一組連接器，以滿足上述最低 2 歐姆阻抗的要求。



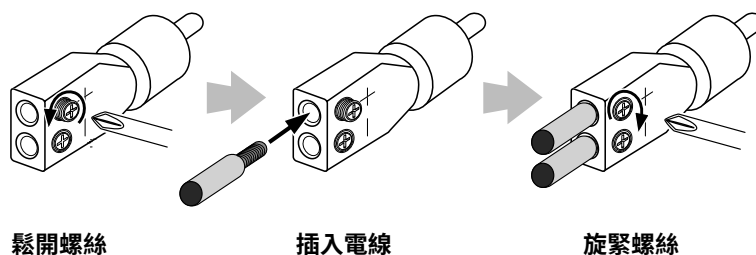
輸入連接

如果來源裝置具有單個專用的重低音喇叭 RCA 輸出，請使用「Y」形配接器來將其連接到放大器的左和右輸入，如下圖所示。



如果來源裝置沒有 RCA 重低音喇叭輸出，請使用隨附的裸線至 RCA 配接器將來源裝置的喇叭線連接到放大器，如下圖所示。

完成來源裝置的喇叭輸出到配接器的連接後，請將配接器插入放大器的輸入接口。



設定控制鈕

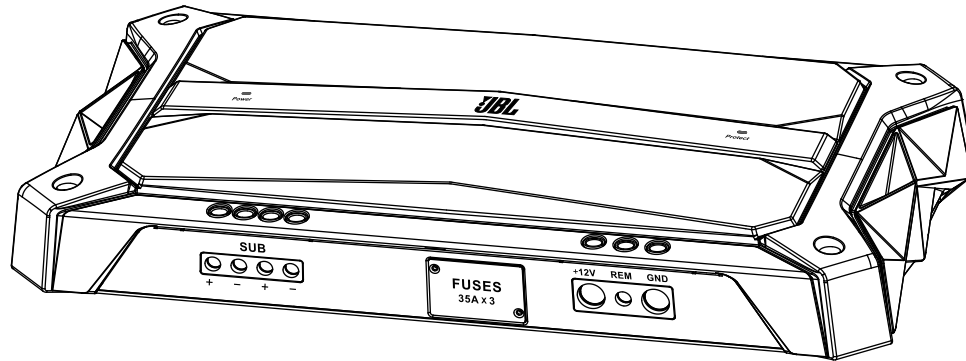
如需設定放大器控制鈕的完整資訊，請於下列網址下載整本《GTR - 1001/GTR - 601 放大器使用手冊》：www.jbl.com。



HARMAN International
Industries, Incorporated
8500 Balboa Boulevard,
Northridge, CA 91329 USA
www.jbl.com

© 2015 HARMAN International Industries, Incorporated. 保留一切權利。
JBL 是 HARMAN International Industries, Incorporated 在美國和/或其他國家/地區註冊的商標。
功能、規格和外觀如有變更，恕不另行通知。

Panduan Menyambung-Cepat Penguat JBL GTR-1001/GTR-601

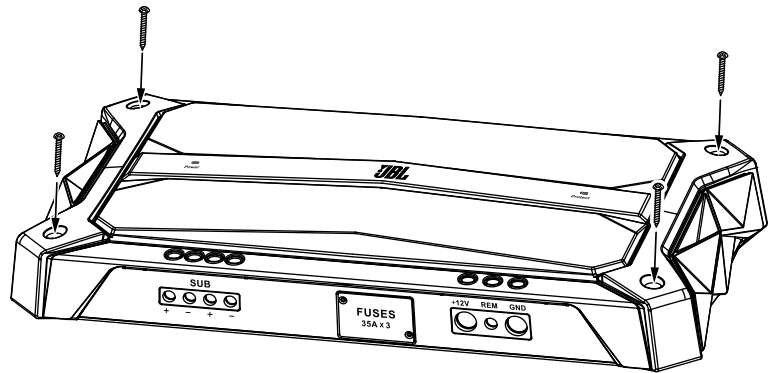


PENTING: Panduan menyambung-cepat ini memuat informasi tentang pemasangan dan penyambungan penguat Anda. Untuk informasi pemasangan, penyambungan, pengaturan, dan penyesuaian, unduh Panduan Pengguna Penguat GTR-1001/GTR-601 selengkapnya di www.jbl.com.

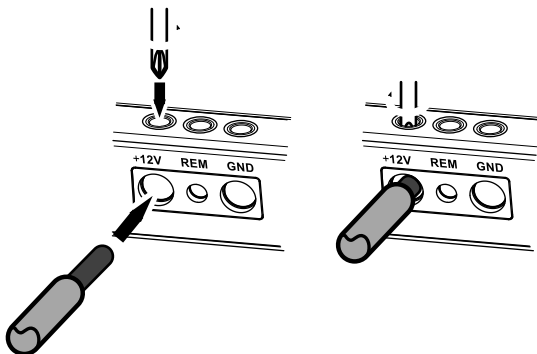
PEMASANGAN

PENTING: Lepaskan terminal aki negatif (-) kendaraan sebelum memulai pemasangan. Pilih lokasi dengan sirkulasi udara yang baik agar amp dapat mendinginkan komponennya sendiri.

- Jangan memasang penguat di luar mobil atau di dalam kompartemen mesin.



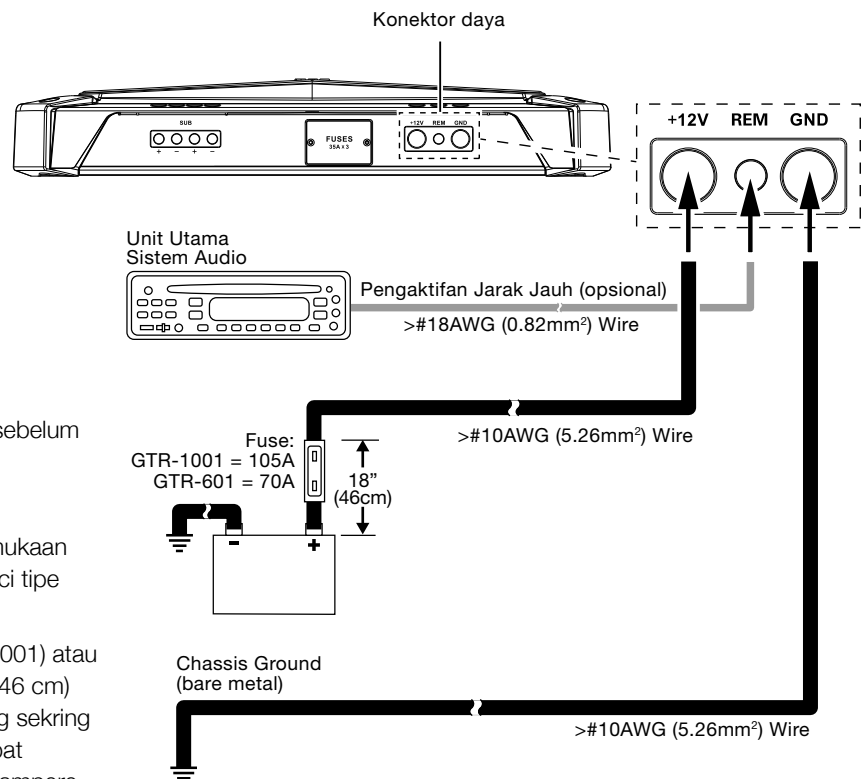
KONEKSI GROUND & DAYA



PENTING: Lepaskan terminal aki negatif (-) kendaraan sebelum memulai pemasangan.

Menggunakan Konektor

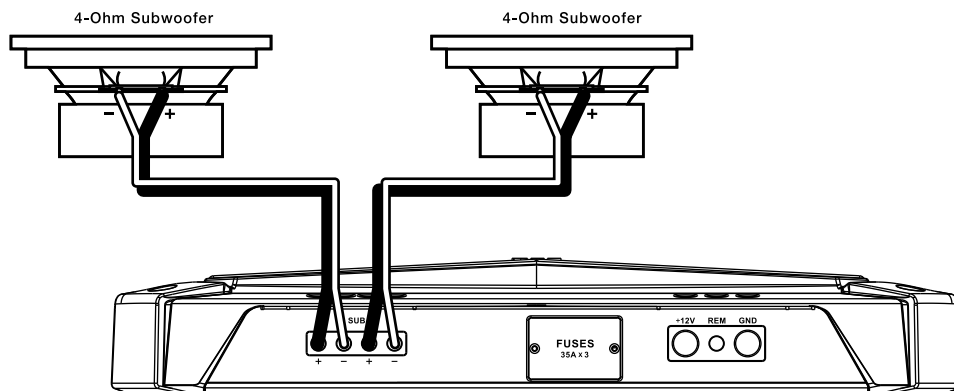
- Gunakan ampelas untuk membersihkan cat dari permukaan logam pada koneksi ground. Gunakan cincin pengunci tipe -bintang untuk mengamankan koneksi.
- Pasangudukan sekering untuk sekering 105 A (GTR-1001) atau sekering 70 A (GTR-601) pada daya (12 V), kabel 18" (46 cm) pada terminal (+) aki. Pada saat ini, jangan memasang sekering pada kedudukan. Sebagai pengganti sekering, Anda dapat memasang pemutus sirkuit dengan tingkat kekuatan ampere yang sama.



KONEKSI SPEAKER

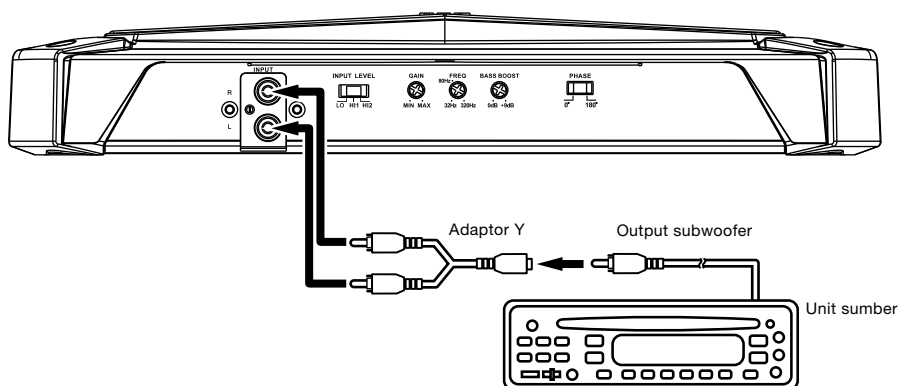
Impedansi speaker minimum: 4 ohm (2 subwoofer); 2 ohm (subwoofer tunggal)

- Jika Anda menggunakan subwoofer tunggal, Anda dapat menyambungkannya ke salah satu set konektor speaker penguat
- Jika Anda menggunakan subwoofer 2 ohm, Anda dapat menyambungkannya ke salah satu set konektor dalam rangkaian agar mencapai impedansi minimum 2 ohm yang diperlukan."



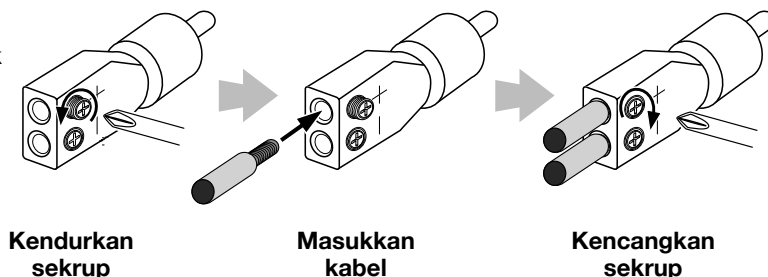
KONEKSI INPUT

Jika unit sumber Anda memiliki output RCA subwoofer khusus tunggal, gunakan adaptor "Y" untuk menyambungkannya ke input kiri dan kanan penguat, seperti yang ditunjukkan pada ilustrasi di bawah ini.



Jika unit sumber Anda tidak memiliki output subwoofer RCA, gunakan kabel telanjang untuk adaptor RCA yang tersedia untuk menyambungkan kabel speaker unit sumber ke penguat, seperti yang ditunjukkan pada ilustrasi di bawah ini.

Setelah Anda selesai menyambungkan output speaker unit sumber ke adaptor, sambungkan adaptor ke konektor input penguat.



MENGATUR KONTROL

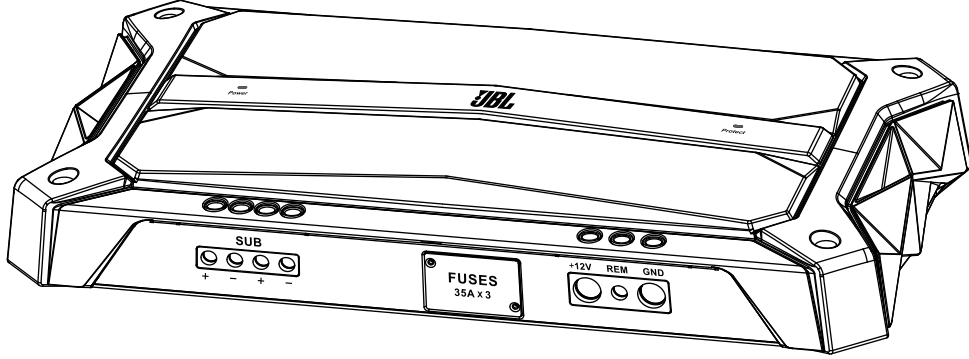
Untuk informasi pengaturan kontrol penguat, unduh Panduan Pengguna Penguat GTR-1001/GTR-601 selengkapnya di www.jbl.com.



HARMAN International
Industries, Incorporated
8500 Balboa Boulevard,
Northridge, CA 91329 USA
www.jbl.com

© 2015 HARMAN International Industries, Incorporated. Semua hak dilindungi undang-undang. JBL adalah merek dagang milik HARMAN International Industries, Incorporated yang terdaftar di Amerika Serikat dan/atau negara-negara lainnya.

JBL GTR-1001/GTR-601 Amplifikatör Hızlı Bağlantı Kılavuzu

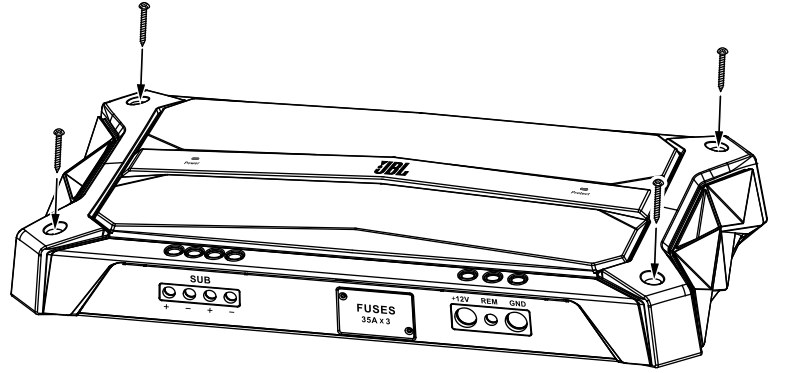


ÖNEMLİ: Bu hızlı bağlantı kılavuzu amplifikatörün montaj ve bağlanması ile ilgili bilgiler içermektedir. Tam kurulum, bağlantı, kurulum ve ayar bilgileri için, www.jbl.com adresinden tam GTR-1001/GTR-601 Amplifikatör Kullanıcı Kılavuzunu indirin.

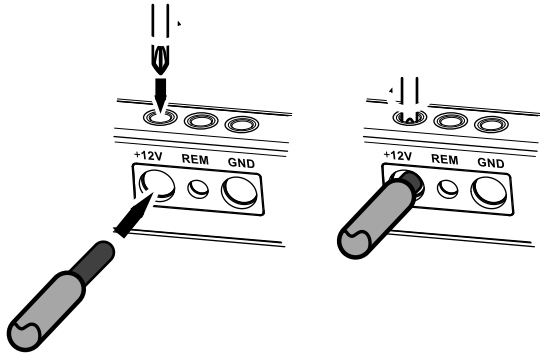
GÖMME

ÖNEMLİ: Kurulumu başlamadan önce aracın akü negatif kutup (-) başını ayırın. Amplifikatörün kendini soğutması için yeterli havayı sağlayan bir yer seçin.

- Amplifikatörü aracın dışına veya motor bölümüne monte etmeyin.



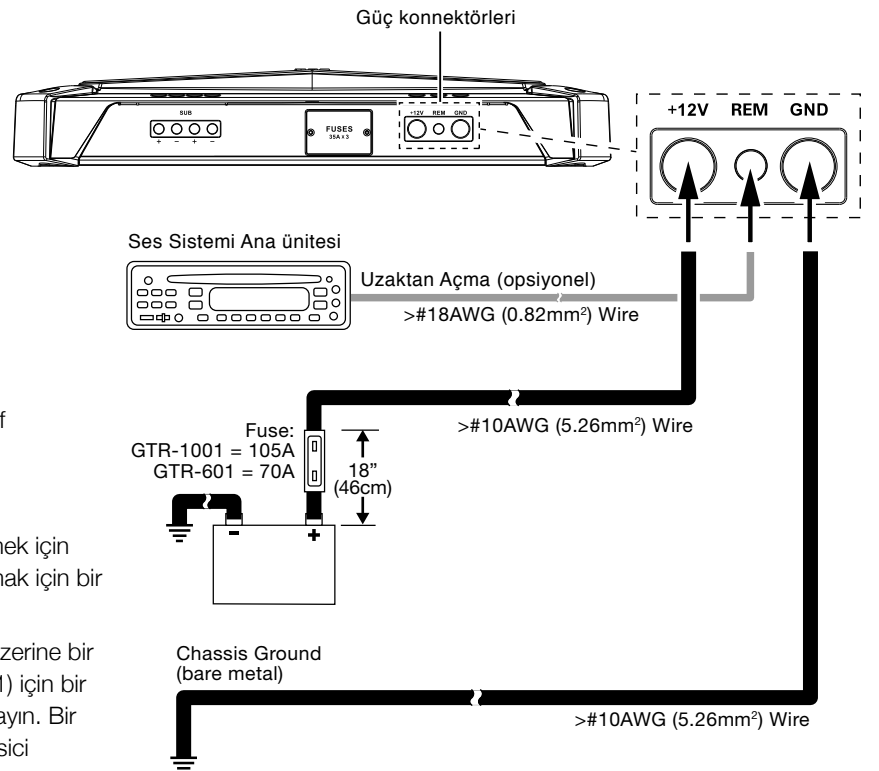
TOPRAK VE GÜÇ BAĞLANTILARI



ÖNEMLİ: Kurulumu başlamadan önce aracın akü negatif kutup (-) başını ayırın.

Konnektörlerin Kullanılması

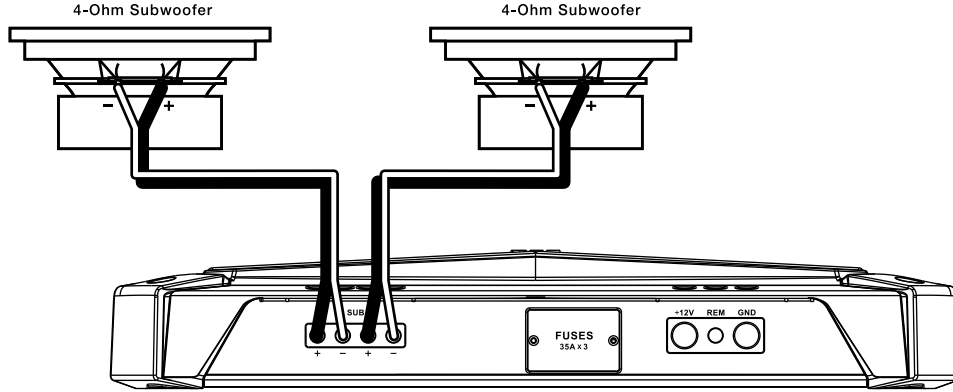
- Toprak bağlantısında metal yüzeyden boyayı temizlemek için zımpara kâğıdı kullanın. Bağlantının güvenliğini sağlamak için bir yıldız-ipi kilit pulu kullanın.
- (+) akü terminalinin 18" (46cm) içindeki güç tel (12V) üzerine bir 105A sigorta (GTR-1001) ya da 70A sigorta (GTR-601) için bir sigorta tutucu takın. Şu anda tutucuya sigortayı takmayın. Bir sigorta yerine, eşdeğer amper değerinde bir devre kesici takabilirsiniz.



HOPARLÖR BAĞLANTILARI

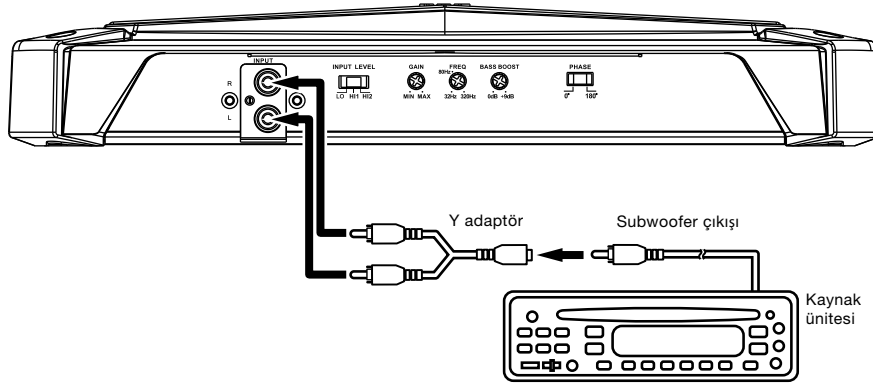
Minimum hoparlör empedansı: 4 ohm (2 subwoofer); 2 ohm (tek subwoofer)

- Tek subwoofer kullanıyorsanız, amplifikatör hoparlör konnektörleri setlerinden birine bağlayabilirsiniz.
- İki 2 ohm subwoofer kullanıyorsanız, gerekli 2 ohm minimum empedansın üzerinde olacak şekilde seri konnektörler setlerinden birine bağlayabilirsiniz."



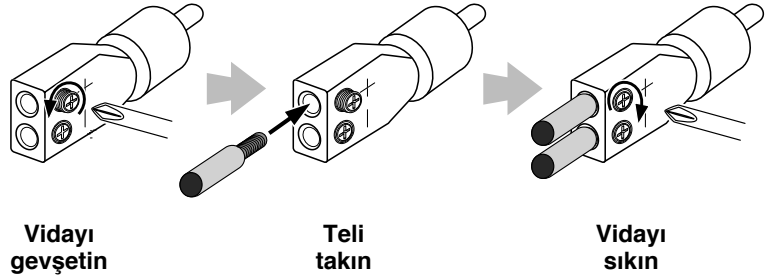
GİRİŞ BAĞLANTILARI

Kaynak ünitesinin tek ayrılmış subwoofer RCA çıkışı varsa, aşağıdaki resimde gösterildiği gibi, amplifikatörün sol ve sağ girişlerine bağlamak için bir "Y" adaptör kullanın.



Kaynak ünitesinin RCA subwoofer çıkışı yoksa, aşağıdaki resimde gösterildiği gibi, amplifikatör kaynak ünitesinin hoparlör kablolarını bağlamak için verilen RCA adaptörüne çıplak teli kullanın.

Adaptörlere kaynak ünitesinin hoparlör çıkışlarını bağlamayı tamamladığınızda, amplifikatörün giriş konnektörlerine adaptörleri takın.



KONTROLLERİN AYARLANMASI

Amplifikatörün kontrollerin ayarlanması hakkında tam bilgiler için, lütfen www.jbl.com adresinden tam GTR-1001/GTR-601 Amplifikatör Kullanıcı Kılavuzunu indirin.



HARMAN International
Industries, Incorporated
8500 Balboa Boulevard,
Northridge, CA 91329 USA
www.jbl.com

© 2015 HARMAN International Industries, Incorporated. Tüm hakları saklıdır.
JBL Amerika Birleşik Devletleri ve/veya diğer ülkelerde kayıtlı Harman International Industries, Incorporated şirketinin ticari markasıdır.